

HAKKIMIZDA



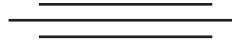
30 yılı aşkın süredir hizmet veren firmamız, asansör kontrol panelleri üretimi ve satış sonrası hizmeti ile siz müşterilerimizin yanında olmuştur. Küreselleşme ile her geçen gün serbestleşen ticaret anlayışı, değişen ve gelişen teknolojinin tüm olanaklarından yararlanarak, doğru yaklaşımlar, verimli iş ve yüksek kalite ile eksiksiz hizmet sunmaktadır. Sunulan hizmet, Ekonomi - Hız - Kalite üçgeni doğrultusunda, ilkelerinden sapmadan, tam hizmet anlayışı ile sizlere sunulmaktadır. Bu perspektif ile yapılanan şirketimiz her geçen gün daha ileriye hedeflemektedir.

BUT-SAN has been in the elevator industry for over 30 years manufacturing Car Operating Panels, Landing Operating Panels and Push Buttons.

Globalisation has introduced a new trading environment with high demands for service and quality. BUT-SAN responded to this challenge with a policy of continuous technological development, productive work environment resulting in a high quality solution.

At BUT-SAN, we are committed to providing our clients with fair prices, prompt production, efficient service and best quality.

INDEX



Fob50 <i>Fob50</i>	4 - 5	new
Butonlar <i>Push Buttons</i>	6 - 12	
Panell Konsept <i>Panell Concept</i>	13 - 20	
Episode Serisi <i>Episode Series</i>	21 - 23	
Flexline Serisi <i>Flexline Series</i>	24 - 27	
Flat LOP <i>Flat LOP</i>	28 - 32	
Episode 232 COP <i>Episode 232 COP</i>	33 - 34	
Tam boy COP <i>Full height COP</i>	35 - 36	
Yarım Panel COP <i>Half panel COP</i>	37 - 38	
Slimline SLX Serisi <i>Slim line SLX Series</i>	39 - 41	
Slimline SL Serisi <i>Slim line SL Series</i>	42 - 43	
7000 Serisi <i>7000 Series</i>	44 - 46	
S Serisi <i>S Series</i>	47 - 48	
9000 Serisi <i>9000 Series</i>	49 - 50	
Noble Serisi <i>Noble Series</i>	51 - 52	
İtfaiyeci Asansörleri <i>Fire fighters Lifts</i>	53	
Antivandal <i>Antivandal</i>	54	
Engelli Erişim Çözümleri <i>Disabled Access Solutions</i>	55	
Ölçüler <i>Dimensions</i>	56	





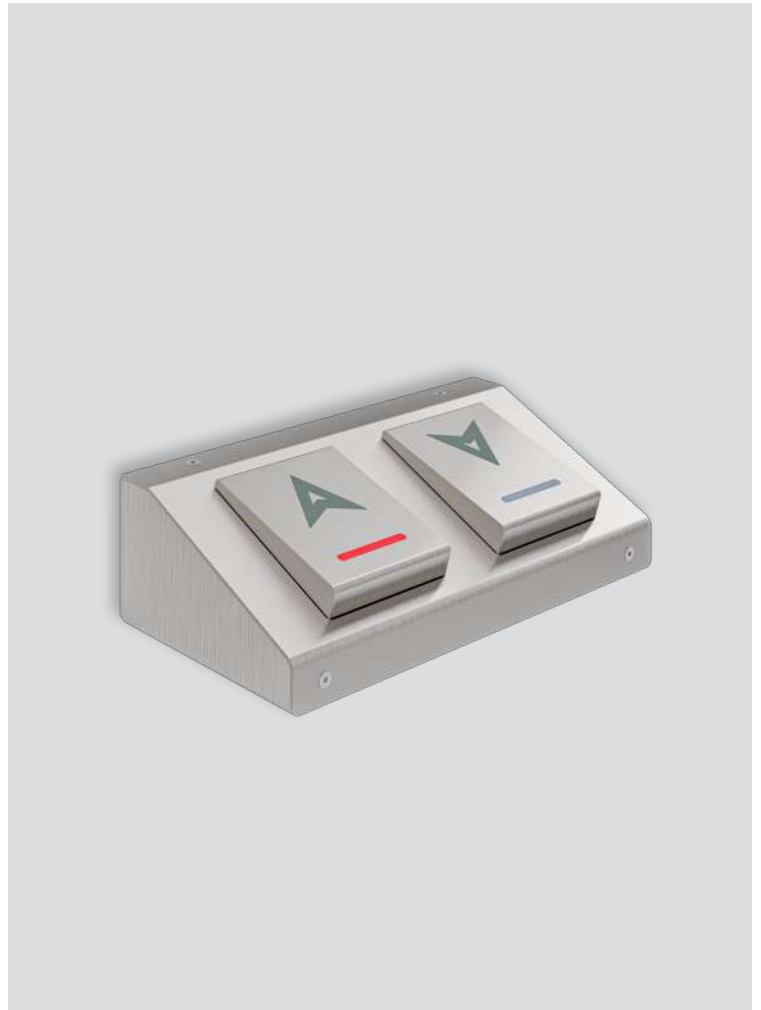
FOB 50

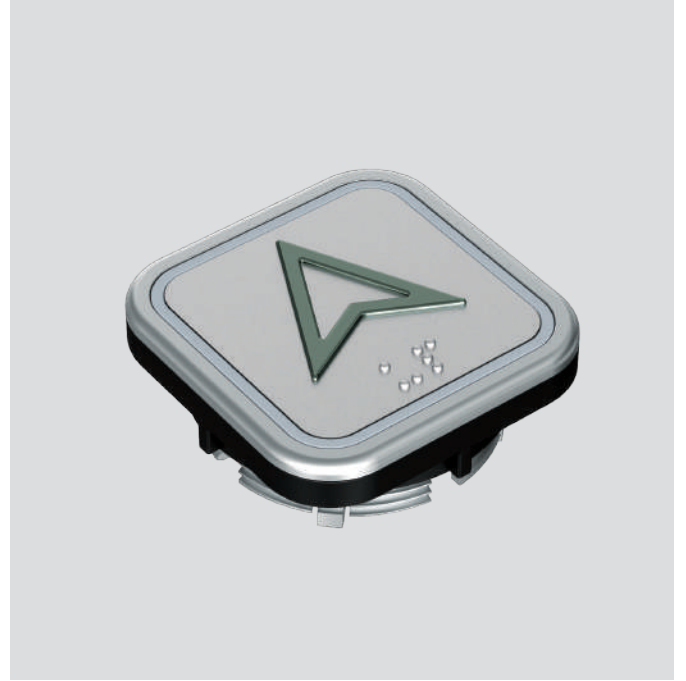


FOB 50

new

Ayak ile kontrol edilebilen asansör buton panelleri FOB50
Foot operated buttons FOB50
FOB50 ile hastane, fabrika, alışveriş merkezi asansörlerinde
elimizin dolu olduğu her an hayat artık daha kolay
Life is made easier with FOB50 in hospital, factory and shopping
mall lifts especially when our hands are full



J50 | ●**J50 - ENP.LS.BR****Özellikler / Features**

ABS çerçeve ve gövde

ABS body and Bezel

Yüze önden montaj

Frontal mount

Somun ile sabitleme

Fastening by plastic nut

2 MICROSWITCH 5A 250 VAC

2 Microswitch 5A 250 VAC

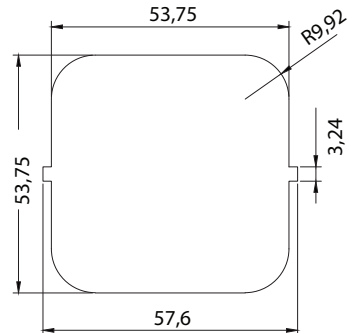
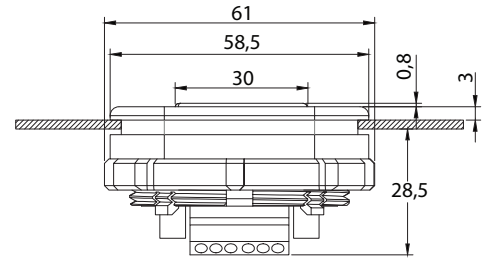
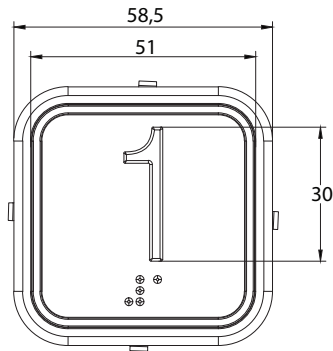
6 SMD LED ile homojen aydınlatma 24 V.

Homogeneous rim illumination with 6 SMD leds 24 V

30 mm Kabartma semboller ve Braille alfabesi

30 mm Raised symbols with Braille characters

Led renkleri / Recall lights

**Ölçüler / Dimensions**

B1 | ●**B1-ENS.BR****B1-ENP.LS.BR****Özellikler / Features**

Paslanmaz çelik çerçeve, PC gövde (ısıya dayanıklı)
Stainless steel button bezel, Polycarbonate body
(fire-resistant plastic)

Yüzeye önden montaj
Frontal mount

Halka kilit ile sabitleme
Fastening by clamp locking ring

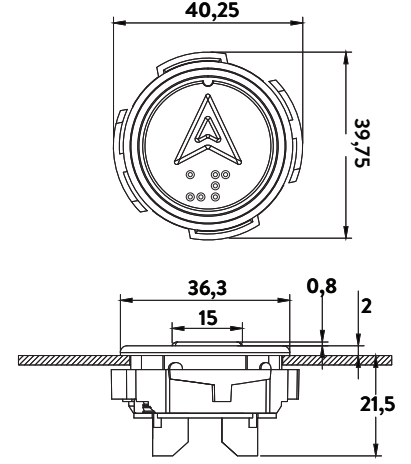
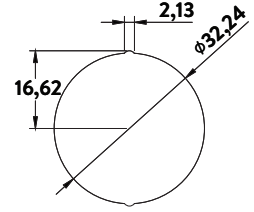
1 ad. tact switch 50mA 24 VDC (anahtar) / 1 NO
1 tactile switch 50mA 24 VDC / 1 NO

4 SMD LED ile homojen aydınlatma 24 V
Homogeneous halo illumination with
4 SMD LEDs 24 V

Kabartma semboller (EN81-70 norm)
Raised symbols (EN81-70 norm)

Opsiyonel olarak Buzzer vardır
Buzzer Options

Led renkleri / Recall lights ■ □ ■ ■

Ölçüler / Dimensions**Delik ölçüsü / Cutout****B3** | ●**B3-ENS.BR****B3-ENP.LS.BR****Özellikler / Features**

Döküm metal gövde
Die-cast metal body

Yüzeye önden montaj
Frontal mount

Halka kilit ile sabitleme
Fastening by clamp locking ring

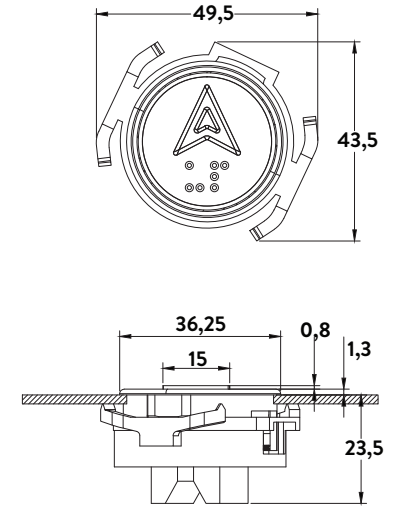
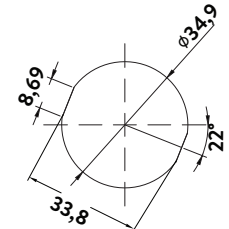
1 Microswitch 5A125 VAC -1 NO veya 1 NC
1 Microswitch 5A125 VAC -1 NO or 1 NC

Kabartma semboller (EN81-70 norm)
Raised symbols EN81-70

4 SMD led ile homojen aydınlatma 24 V
Homogeneous rim illumination with 4 SMD leds 24 V

Opsiyonel olarak Buzzer vardır
Buzzer Options

Led renkleri / Recall lights ■ □ ■ ■ ■

Ölçüler / Dimensions**Delik ölçüsü / Cutout**

Q5-M | ●**Q5-MENS.BR****Q5-MENP.LS.BR****Özellikler / Features**

ABS çerçeve ve gövde
ABS body and Bezel

Yüzeyle önden montaj
Frontal mount

Somun ile sabitleme
Fastening by plastic nut

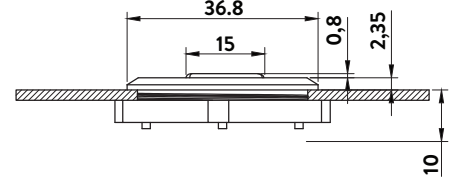
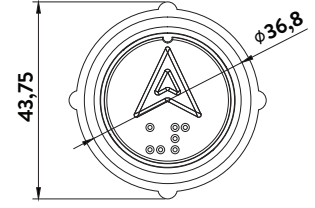
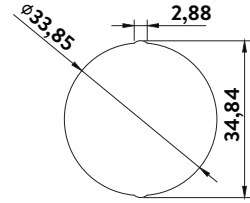
1 ad. tact switch 50mA 24 VDC (anahtar) / 1 NO
1 tactile switch 50mA 24 VDC / 1 NO

4 SMD LED ile homojen aydınlatma 24 V
Homogeneous halo illumination with 4 SMD LEDs 24 V

Kabartma semboller (EN81-70 norm)
Raised symbols (EN81-70 norm)

Opsiyonel olarak Buzzer vardır
Buzzer Options

Led renkleri / Recall lights ■ □ ■ ■

Ölçüler / Dimensions**Delik ölçüsü / Cutout****Q5-L** | ●**Q5-LENS.BR****Q5-LENP.LS.BR****Özellikler / Features**

ABS çerçeve ve gövde
ABS body and Bezel

Yüzeyle önden montaj
Frontal mount

Somun ile sabitleme
Fastening by plastic nut

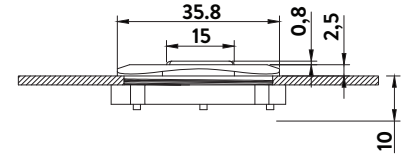
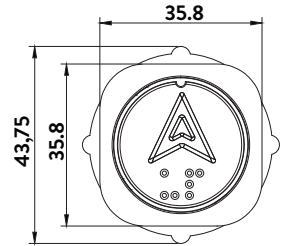
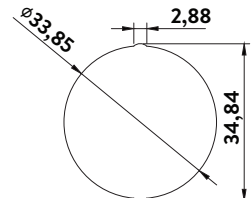
1 ad. tact switch 50mA 24 VDC (anahtar) / 1 NO
1 tactile switch 50mA 24 VDC / 1 NO

4 SMD LED ile homojen aydınlatma 24 V
Homogeneous halo illumination with 4 SMD LEDs 24 V

Kabartma semboller (EN81-70 norm)
Raised symbols (EN81-70 norm)

Opsiyonel olarak Buzzer vardır
Buzzer Options

Led renkleri / Recall lights ■ □ ■ ■

Ölçüler / Dimensions**Delik ölçüsü / Cutout**

K1**K1-ENS.BR****K1-ENP.LS.BR****Özellikler / Features**

Döküm metal gövde
Die-cast metal body

Yüze önden montaj
Frontal mount

Halka kilit ile sabitleme
Fastening by clamp locking ring

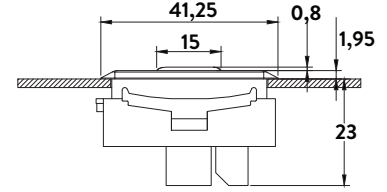
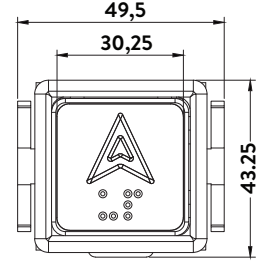
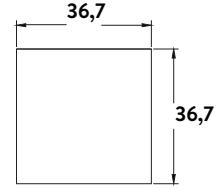
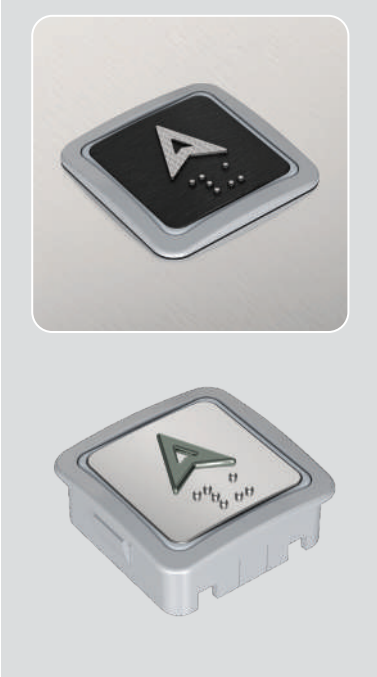
1 Microswitch 5A 125 VAC -1 NO veya 1 NC
1 Microswitch 5A 125 VAC -1 NO or 1 NC

Kabartma semboller (EN81-70 norm)
Raised symbols EN81-70

4 SMD led ile homojen aydınlatma 24 V
Homogeneous rim illumination with 4 SMD leds 24 V

Opsiyonel olarak Buzzer vardır
Buzzer Options

Led renkleri / Recall lights

Ölçüler / Dimensions**Delik ölçüsü / Cutout****K2****K2-ENS.BR****K2-ENP.LS.BR****Özellikler / Features**

ABS çerçeve ve gövde
ABS body and Bezel

Yüze önden montaj
Frontal mount

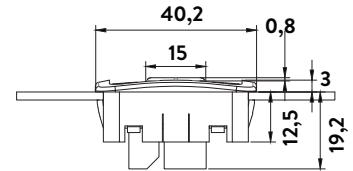
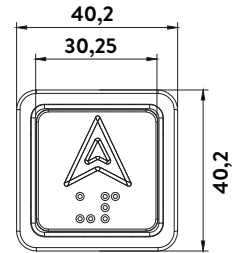
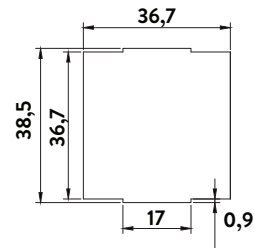
Kendinden tırnaklı sabitleme
Clip fixing

1 ad. tact switch 50mA 24 VDC (anahtar) / 1 NO
1 tact switch 50mA 24 VDC / 1 NO

4 SMD LED ile homojen aydınlatma 24 V
Homogeneous rim illumination with 4 SMD leds 24 V

Kabartma semboller (EN81-70 norm)
Raised symbols (EN81-70 norm)

Led renkleri / Recall lights

Ölçüler / Dimensions**Delik ölçüsü / Cutout**

R5 | ●**R5-ENS.BR****R5-ENP.LS.BR****Özellikler / Features**

PC gövde (Isıya dayanıklı, tutuşmayan)
Polycarbonate body (fire-resistant plastic)

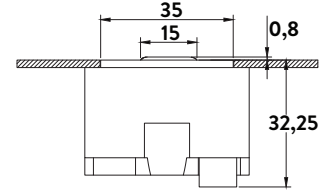
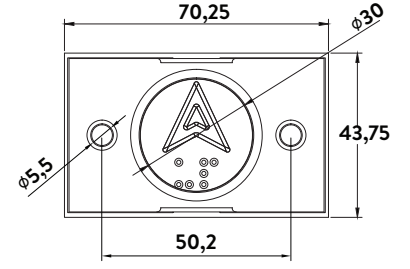
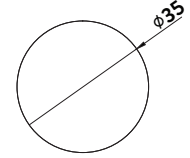
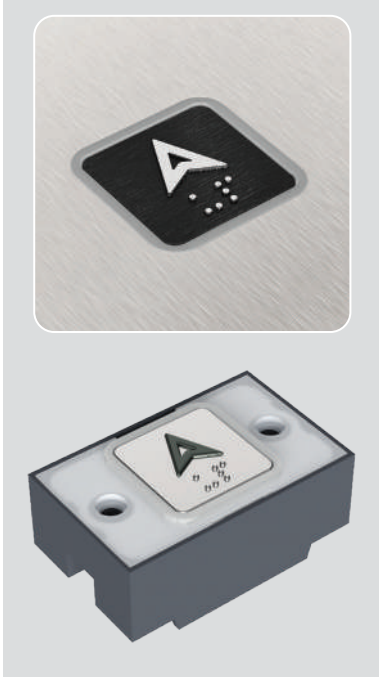
Kapağa montaj; 2 noktadan M4x25
Faceplate mounted, secured by 2 welded bolts M4x25

1 Microswitch 5A125 VAC -1 NO veya 1 NC
1 Microswitch 5A125 VAC -1 NO or 1 NC

4 SMD LED ile homojen aydınlatma 24 V
Homogeneous halo illumination with 4 SMD leds 24 V

Kabartma semboller (EN81-70 norm)
Raised symbols EN81-70

Led renkleri / Recall lights ■ □ ■

Ölçüler / Dimensions**Delik ölçüsü / Cutout****T4** | ●**T4-ENS.BR****T4-ENP.LS.BR****Özellikler / Features**

PC gövde (Isıya dayanıklı, tutuşmayan)
Polycarbonate body (fire-resistant plastic)

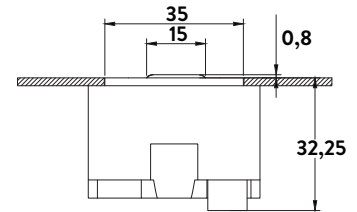
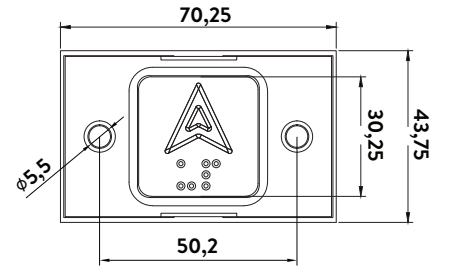
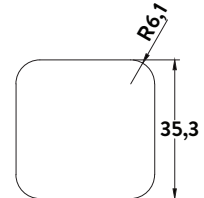
Kapağa montaj; 2 noktadan M4x25
Faceplate mounted, secured by 2 welded bolts M4x25

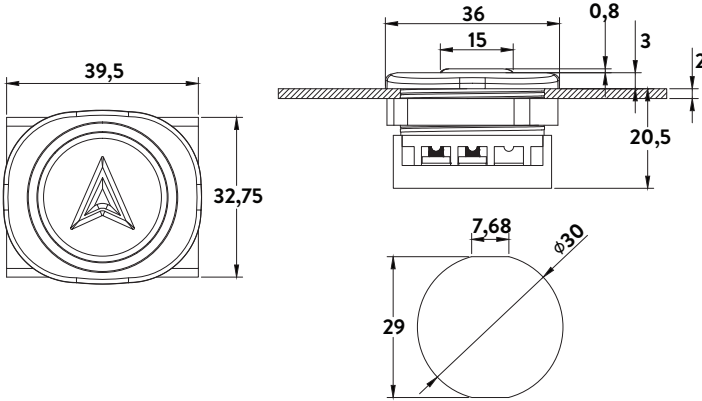
1 Microswitch 5A125 VAC -1 NO veya 1 NC
1 Microswitch 5A125 VAC -1 NO or 1 NC

4 SMD LED ile homojen aydınlatma 24 V
Homogeneous halo illumination with 4 SMD leds 24 V

Kabartma semboller (EN81-70 norm)
Raised symbols (EN81-70 norm)

Led renkleri / Recall lights ■ □ ■

Ölçüler / Dimensions**Delik ölçüsü / Cutout**

F 6 | ●**F6.L****F6.M****CC****ENP****ENS****Ölçüler / Dimensions****Özellikler / Features**

Döküm metal veya Krom kaplama ABS
buton çerçeve seçenekler
*Die - cast metal or Chrome plated
ABS button bezel options*

PC gövde (ısıya dayanıklı , tutuşmayan)
Polycarbonate body (fire - resistant plastic)

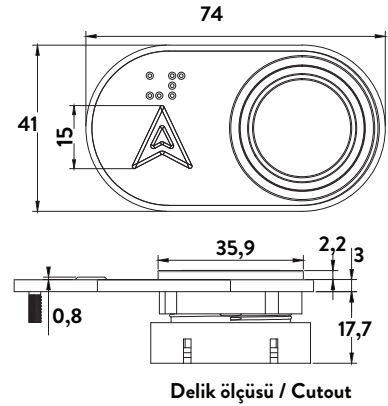
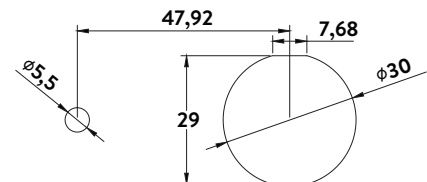
Yüzeye önden montaj
Frontal mount

Plastik somun ile sabitleme
Fastening by plastic nut

1 MICROSWITCH 5A 250 VAC
1 N/O+1N/C Opsiyonel 2N/O+1N/C (LED'siz)
*1 Microswitch 5A 250 VAC -1 NO or
1 NC Optional 2N/O+1N/C (without LED)*

4 SMD led ile homojen aydınlatma 24 V.
Homogeneous halo illumination with 4 SMD leds 24 V

Led renkleri /Recall lights ■ ■ ■ ■

FX 6 | ●**Ölçüler / Dimensions****FX6****Delik ölçüsü / Cutout**

V2 | ●**V2-G.BR****V2-P.BR****Özellikler / Features**

Vandal buton
Vandal resistant

Döküm metal gövde
Die-cast metal body

Yüze önden montaj
Frontal mount

Sert plastik kışaç ile vidalı sabitleme
Screw Fastening by tough plastic

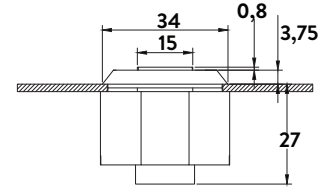
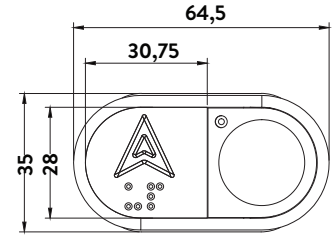
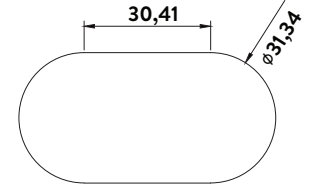
1 ad. Uzun ömürlü tact switch(anahtar)/1 NO
1 long life tactile switch /1NO

Kabartma semboller (EN81-70 norm)
Raised symbols (EN81-70 norm)

Nokta led aydınlatma 24 V
Point Led illumination

Opsiyonel olarak Buzzer vardır
Buzzer Options

Led renkleri /Recall lights ■ □ ■ ■ ■

Ölçüler / Dimensions**Delik ölçüsü / Cutout****V3 | ●****V3-ENP.LS.BR****V3-ENS.BR****Özellikler / Features**

Vandalizm için son derece dayanıklı
Highly vandal resistant

Paslanmaz çelik gövde
Stainless steel body

Yüze önden montaj
Frontal mount

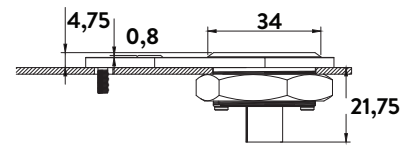
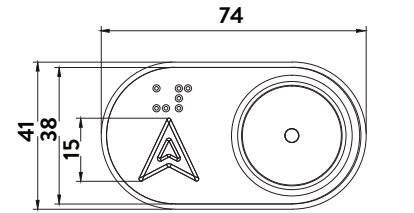
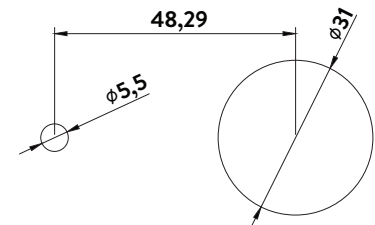
Metal somun ile sabitleme
Fastening by metal nut

Buton merkezinden nokta led aydınlatma 24 V
Led illumination of the target 24 V

2 ad. Uzun ömürlü tact switch 50mA
24 VDC.(anahtar)/1 NO
2 long life tactile switch 50mA 24 VDC / 1 NO

Kabartma semboller (EN81-70 norm)
Raised symbols (EN81-70 norm)

Led renkleri /Recall lights ■ □ ■ ■ ■

Ölçüler / Dimensions**Delik ölçüsü / Cutout**



PANELL | 2000

Panell 2000/S

Panell 2000/SX

Panell 2000/BX



Sıva üstü kolay montaj

Surface mounted full height panel with flat endings.

21 mm. Kalınlık

21-mm thickness

Siyah ve beyaz renkli çok işlevli gösterge paneli

White and black colour multifunctional display panels

K2 , B1 , Q5 serisi butonlar ile uyumluluk

Adaptability with K2 , B1 , Q5 pushbutton series.



PANEL

S



PANELL | B

Panell / S



Panell / SX

**Sıva üstü kolay montaj**

Surface mounted full height panel with flat endings.

21 mm. Kalınlık

21-mm thickness

Siyah ve beyaz renkli çok işlevli gösterge paneli

White and black colour multifunctional display panels

K2 , B1 , Q5 serisi butonlar ile uyumluluk

Adaptability with K2 , B1 , Q5 pushbutton series.

SIVA ÜSTÜ KAT KONTROL PANELİ
 SURFACE MOUNT LANDING OPERATING PANEL



SPH.430



SPV.430



SP105
(Q5-LENS.BR)



SP115
(B1-ENP.LS.BR)



SP205
(B1-ENP.LS.BR)



SP220
(Q5-LENP.LS.BR)



SP205.DM430
(K2-ENS.BR)



SP220.DM430
(Q5-LENP.LS.BR)



SPX505.DM430
(K2-ENS.BR)



SP510
(Q5-LENS.BR)

Panell / B



Panell / BX



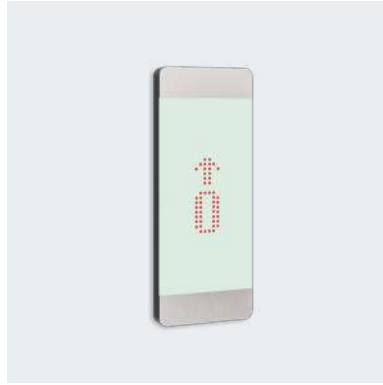
But-San'ın tasarladığı siva üstü "PANELL" konsepti estetik ve modern görünümü, montaj kolaylığı ile birlikte sunmaktadır.

But-San's surface mounted "PANELL" series offer both aesthetical & modern view and easy installation at the same time

SIVA ÜSTÜ KAT KONTROL PANELİ
 SURFACE MOUNT LANDING OPERATING PANEL



BPV.430



BPV.430



BP105
(Q5-LENS.BR)



BP115
(B1-ENP.LS.BR)



BP205
(B1-ENP.LS.BR)



BP220
(Q5-LENP.LS.BR)



BP205.DM430
(K2-ENS.BR)



BP220.DM430
(Q5-LENS.BR)



BPX505.DM430
(K2-ENS.BR)



BP510
(Q5-LENS.BR)



EPISODE

buton tipi /
button type / **B3**

buton tipi /
button type / **Q5**

buton tipi /
button type / **V2**



Şık tasarım

Stylish design

Sıva altı montaj

Flush mount

Özel menteşeli sabitleme sistemi

Special hinge system

Gizli vida bağlantılı

Secret fixing

Çok işlevli gösterge paneli

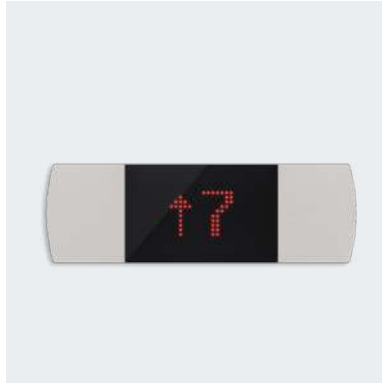
Multifunctional display panel

EPISODE

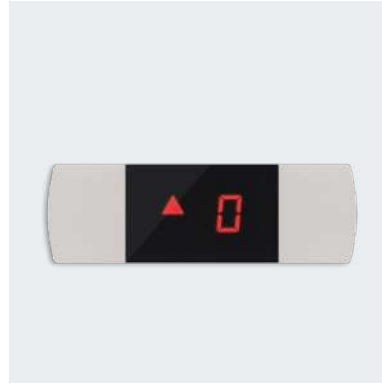
SIVA ALTI KAT KONTROL PANELİ
FLUSH MOUNT LANDING OPERATING PANEL



EP230



EP430



EP738



EP105
(B1-ENP.LS.BR)



EP115
(Q5-LENS.BR)



EP205.DM430Y
(B3-ENP.LS.BR)



EP205.DM430W
(V2-P.BR)



EP220.DM230
(Q5-LENS.BR)



EP220
(T4-ENP.LS.BR)



EP505
(Q5-LENS.BR)

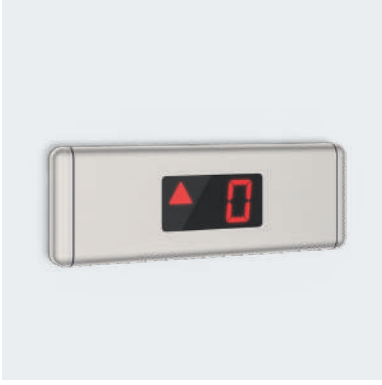


EP510.DM430
(B1-ENS.BR)



FLEXLINE

buton tipi /
button type / Q5buton tipi /
button type / K1buton tipi /
button type / B3**Paslanmaz çelik yüzey***Stainless steel faceplate***Paslanmaz çelik alt ve üst başlıklar***Stainless steel end caps***Gizli sabitleme***Concealed fastening***Montaj kolaylığı***Easy installation***100 mm. ve 200 mm. en seçenekleri***Widths in 100 mm. and 200 mm***23 mm. duvardan çıkıntısı***23 mm. depth from the wall*



FLX738



FLX230



FLX016



FLX105
(K1-ENP.LS.BR)



FLX115
(B3-ENP.LS.BR)



FLX205
(Q5-LENP.LS.BR)



FLX220
(B3-ENP.LS.BR)



FLX205.DM230
(V2-P.BR)



FLX205.DM430
(K2-ENS.BR)



FLX220.DM430
(Q5-LENP.LS.BR)



FLX220.DM230
(Q5-LENP.LS.BR)



FLX205.AGRF
(B3-ENP.LS.BR)



FLX205.MLCD
(K2-ENS.BR)



FLX220.AGRF
(K1-ENP.LS.BR)



FLX220.MLCD
(V2-P.BR)

FLX505.DM230
(Q5-LENS.BR)FLX505
(Q5-LENS.BR)FLX510.DM230
(B3-ENS.BR)FLX510.DM430
(K2-ENS.BR)FLX505.AGRF
(B3-ENP.LS.BR)FLX510.AGRF
(K1-ENP.LS.BR)FLX505.MLCD
(V3-ENS.BR)FLX510.MLCD
(V2-P.BR)

Montaj detayı / Fixation detail



Özellikler / Features

Sıvaüstü montaj
Surface mountPaslanmaz çelik yüzey
Stainless steel faceplatePaslanmaz çelik alt ve üst başlıklar
Stainless steel end caps

K2, Q5, B1, B3, K1, FX6, F6, V3, V2 buton serileri ile uyumluluk

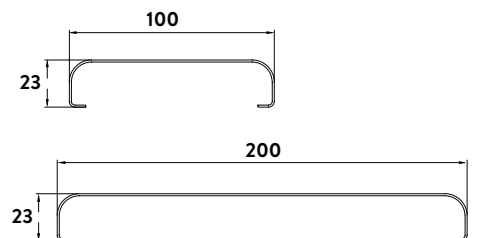
Adaptability with K2, Q5, B1, B3, K1, FX6, F6, V3, V2 push button series

Özel PVD kaplama renk seçenekleri
Special PVD coating colors options

Gösterge seçenekleri/ Indicator options

7 segment gösterge
7 segment indicatorDot-matrix gösterge
Dot-matrix display (DM430, DM230)62 x 44 16 segment Alfanumerik LCD (MLCD)
62 x 44 16 segment Alphanumerical (MLCD)70 x 40 grafik LCD (AGRF)
70 x 40 grafik LCD (AGRF)

Ölçüler / Dimensions



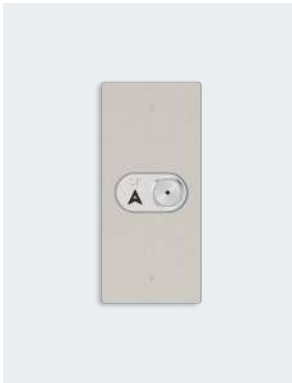


FLAT LOP



FLAT

SIVA ALTI KAT KONTROL PANELİ
FLUSH MOUNT LANDING OPERATING PANEL



105
(V3-ENP.LS.BR)



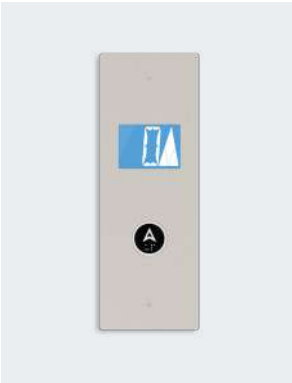
115
(V2-P.BR)



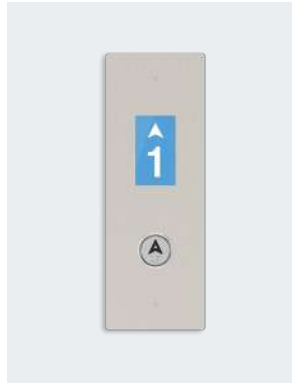
205
Q5-LENS.BR



205.DM230
(B3-ENP.LS.BR)



205.MLCD
(R5-ENS.BR)



205.AGRF
(B3-ENP.LS.BR)



220.DM430
(Q5-LENP.LS.BR)



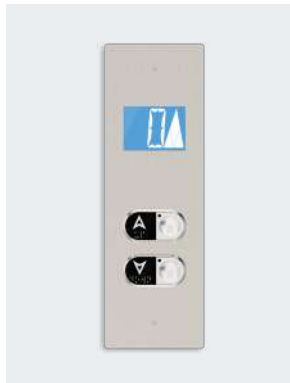
220
(K2-ENS.BR)



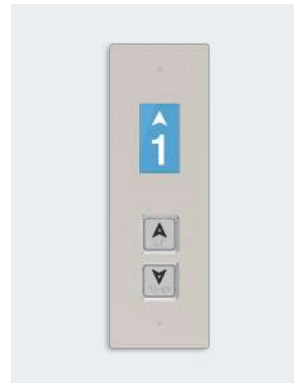
220.DM230
(B1-ENP.LS.BR)



220.DM430
(K1-ENP.LS.BR)



220.MLCD
(V2-P.BR)



220.AGRF
(K1-ENP.LS.BR)

FLAT

SIVA ALTI KAT KONTROL PANELİ FLUSH MOUNT LANDING OPERATING PANEL



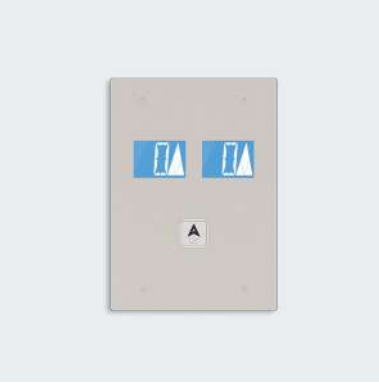
505
(B3-ENS.BR)



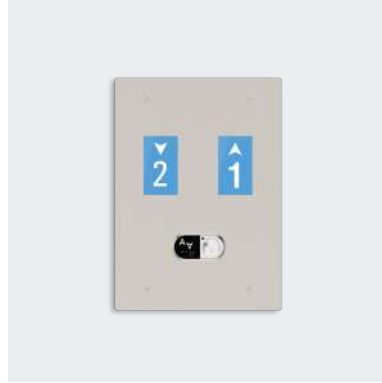
505.DM230
(K1-ENP.LS.BR)



505.DM430
(Q5-LENP.LS.BR)



505.MLCD
(T4-ENP.LS.BR)



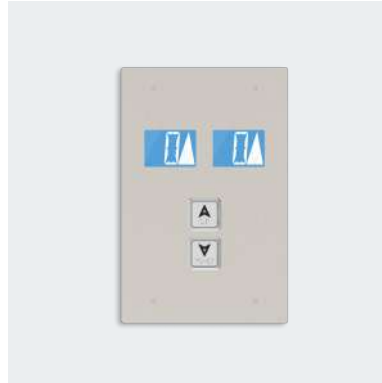
505.AGRF
(V2-P.BR)



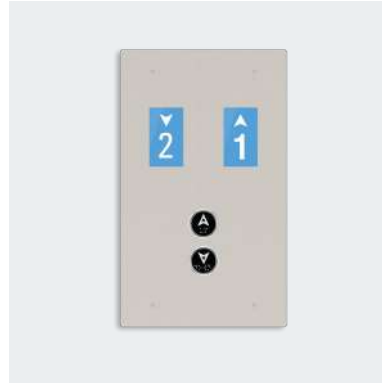
510
(B1-ENP.LS.BR)



510.DM230
(B1-ENP.LS.BR)



510.MLCD
(K1-ENP.LS.BR)



510.AGRF
(B3-ENS.BR)

Özellikler / Features

Sıva altı montaj

Flush mount

Paslanmaz çelik yüzey

Stainless steel faceplate

Bütün buton serileri ile uyumluluk

Adaptability with all push button series

Özel PVD kaplama renk seçenekleri

Special PVD coating colors options

Gösterge seçenekleri / Indicator options

7 segment gösterge

7 segment gösterge

Dot-matrix gösterge (DM)

Dot-matrix display (DM)

62x44 16 segment Alfanumerik LCD (MLCD)

62x44 16 segment Alfanumerik (MLCD)

70x40 grafik LCD (AGRF)

70x40 grafik LCD (AGRF)

Renk Seçenekleri / Color Options

Sarı ayna paslanmaz

Mirror gold plating

Ayna paslanmaz

Mirror plating

Sarı satine paslanmaz

Hairline gold plating

Satine paslanmaz

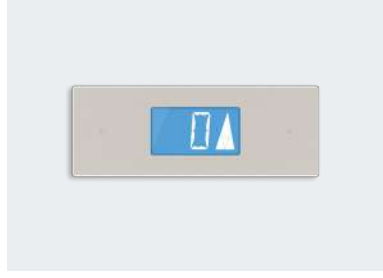
Satin finish

FLAT

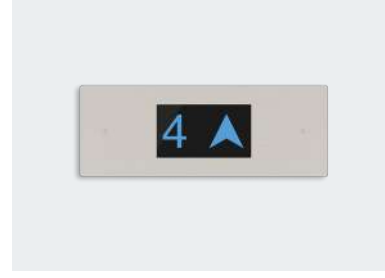
SIVA ALTI ÜST GÖSTERGE PANELİ FLUSH MOUNT LANDING INDICATOR PANEL



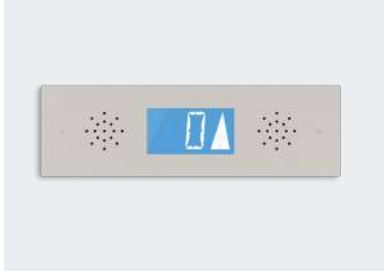
8000.GRF



8016



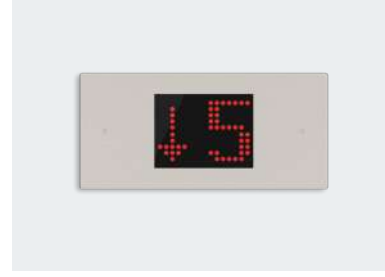
8000.MLTFT



8016.G



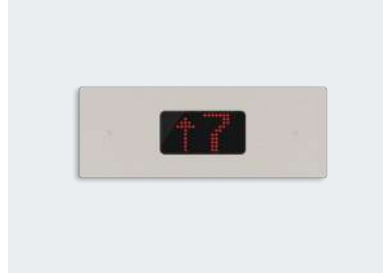
8738



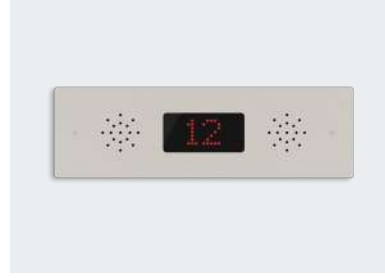
8460



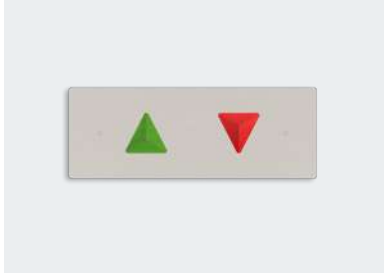
8230



8430



8230.G



8000.PA



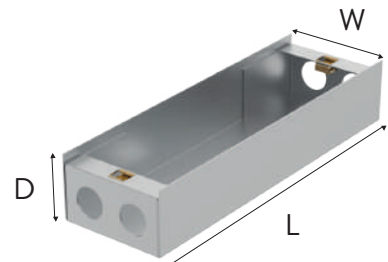
8738.G

Ölçüler / Dimensions

Ürün Kodu Ref. Code	Kapak Face Plate		Kutu Box Dim		
	W	L	W	L	D
8000.PA	110	300	80	249	48
8430	110	300	80	249	48
8230	110	300	80	249	48
8230.G	110	363	80	333	48
8738	110	300	80	249	48
8738.G	110	363	80	333	48
8016.G	110	363	90	333	48
8016	110	300	90	250	48
8000.GRF	140	300	120	250	50
8460	140	300	120	250	50
8000.MLTFT	110	300	90	250	50

Renk Seçenekleri / Color Options

	Sarı ayna paslanmaz Mirror gold plating		Ayna paslanmaz Mirror plating
	Sarı satine paslanmaz Hairline gold plating		Satine paslanmaz Satin finish

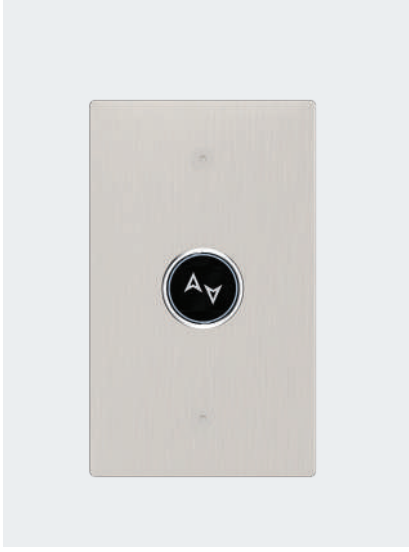


FLAT

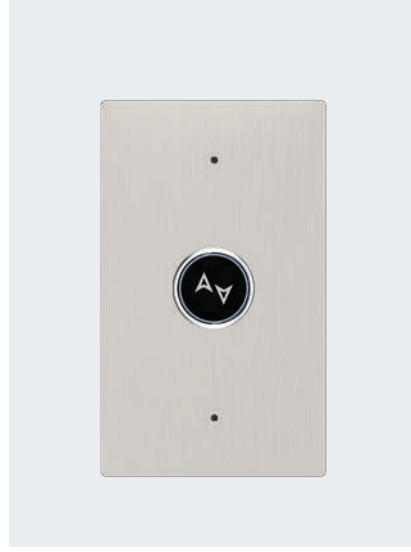
SIVA ALTI KAT KONTROL PANELİ FLUSH MOUNT LANDING OPERATING PANEL

Sabitlenme seçenekleri / Fixing options

Standart



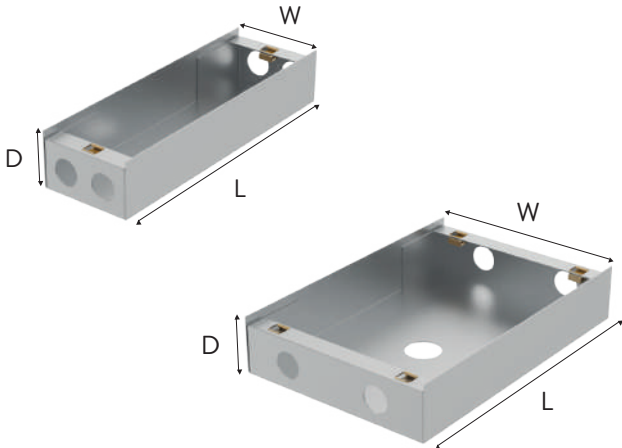
Gizli sabitleme / Secret fixing



Geçme klips / Clips fixing



Kaset kutusu / Boxes



Markalama seçenekleri / Marking Styles

Asit indirme
Etching



Lazer markalama
Laser marking





EPISODE | 232

Episode/232 EB



Episode/232 KB



Episode/232 KS

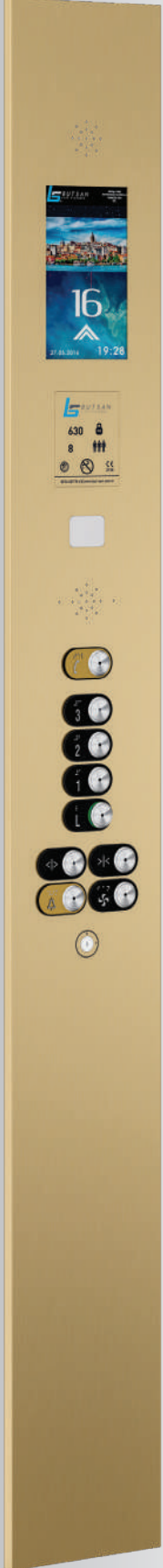


Özel menteşeli sistem, gizli
vida ile sabitleme,
Beyaz ve Siyah renkte çok
işlevli gösterge paneli

Special hinge system, secret
fixing, White and Black
multifunctional display panel

TAM BOY KABİN BUTONYERLERİ
FULL HEIGHT CAR STATIONS

buton tipi /
button type / **V3**



buton tipi /
button type / **V3**



buton tipi /
button type / **V2**



Kabin butonyerleri standart ölçülerinin yanında
müşterinin özel istekleri doğrultusunda
üretilebilmektedir.

Kabin butonyerlerinde butonlar ve göstergeler
EN 81-70 standartlarına göre uygundur.

Butonlar 850-1200 mm

Göstergeler 1600-1800 mm
aralığında olmalıdır.

*Car operating panels are not only produced
in standard dimension. But also produced in
customized orders*

*Locations of pushbuttons and indicators are
complying with EN 81-70. These are
850-1200 mm for the buttons and
1600-1800 mm for indicators.*

TAM BOY KABİN BUTONYERLERİ
FULL HEIGHT CAR STATIONS

buton tipi /
 button type / **T4**



buton tipi /
 button type / **B3**



buton tipi /
 button type / **K1**



buton tipi /
 button type / **Q5**



YARIM PANEL SIVA ALTI KABİN BUTONYERLERİ
HALF PANEL FLUSH MOUNT CAR STATIONS

buton tipi /
button type / **K1**

buton tipi /
button type / **T4**

buton tipi /
button type / **Q5**



T4-ENP.LS.BR butonlu,304 K paslanmaz çelik kapak, fiber lazer ile markalanmış paslanmaz kimlik etiketi, kırmızı dotmatrix gösterge ile.

K1-ENP.LS.BR buton, fiber lazer ile markalanmış asansör kimlik etiketi, kırmızı dotmatrix gösterge ile.

Q5-LENS.BR buton, LED aydınlatmalı kimlik etiketi, kırmızı 7 segment 38 mm gösterge ile

T4-ENP.LS.BR pushbutton,satin finished St.-Steel faceplate, laser marked id. with red dotmatrix indicator.

K1-ENP. LS.BR push button, plate laser marked st-steel id. Plate, red dot-matrix indicator.

Q5-LENS.BR push button, with LED illuminated identification plate, with 7 segment 38 mm digital display.



YARIM PANEL SIVA ALTI KABİN BUTONYERLERİ
HALF PANEL FLUSH MOUNT CAR STATIONS

buton tipi /
button type / **B3**

buton tipi /
button type / **V2**

buton tipi /
button type / **V3**

B3-ENP.LS.BR buton (butonlarda görme engelliler için braille alfabesi), fiber lazer ile markalanmış paslanmaz kimlik etiketi,16 segment alfanumerik mavi-beyaz LCD gösterge ile.

V2-P.BR butonların karşısında paslanmaz üzeri fiber lazer ile markalanmış kat etiketleri, LED aydınlatmalı kimlik etiketi, MLTFT göstergeli yarım panel uygulaması

V3-ENP.LS.BR butonlar,satine paslanmaz kapak 240x128 pixel grafik LCD gösterge, fiber lazer ile markalanmış paslanmaz kimlik etiketi.

B3-ENP.LS.BR push buttons,with braille characters, laser marked id. Plate,16 segment alphanumerical blue-white LCD indicator.

V2-P.BR push style, laser marked floor designatinos,MLTFT display with LED illuminated identification plate.

V3-ENP.LS.BR push buttons,satin finished St.-Steel faceplate, 240x128 pixelgraphical LCD indicator, laser marked id.





SLIMLINE | SLX





SLXS105
(Q5-LENS.BR)



SLXS115
(Q5-MENP.LS.BR)



SLXS115.1V
(Q5-MENS.BR)



SLX105
(Q5-LENP.LS.BR)



SLX115
(Q5-LENP.LS.BR)



SLX115.2V
(Q5-MENP.LS.BR)



SLX205.DM430
(Q5-LENS.BR)



SLX220.DM430
(Q5-LENP.LS.BR)



SLX225.DM430
(Q5-MENP.LS.BR)



SLX205.LCD
(Q5-LENP.LS.BR)



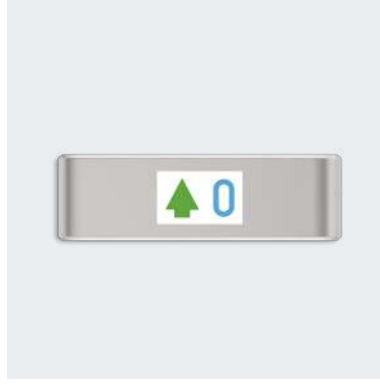
SLX220.LCD
(Q5-LENP.LS.BR)



SLX225.LCD
(Q5-MENS.BR)



SLX430



SLXFT



SLX430W

Özellikler / Features

Sıvaüstü montaj

Surface mount

Paslanmaz çelik sıvama gövde

Stainless steel pressed body

Q5 buton serileri ile uyumluluk

Adaptability with Q5 pushbutton series

Özel PVD kaplama renk seçenekleri

Special PVD coating color options

Gösterge seçenekleri / Indicator options

Dot-matrix gösterge (Ardot Arcode Sistem)

Dot-matrix display (Ardot for Arcode system)

Dot-matrix gösterge (DM430)

Dot-matrix display (DM430)

70x40 alfanumerik LCD

(Paralel ve Arcode sistem)

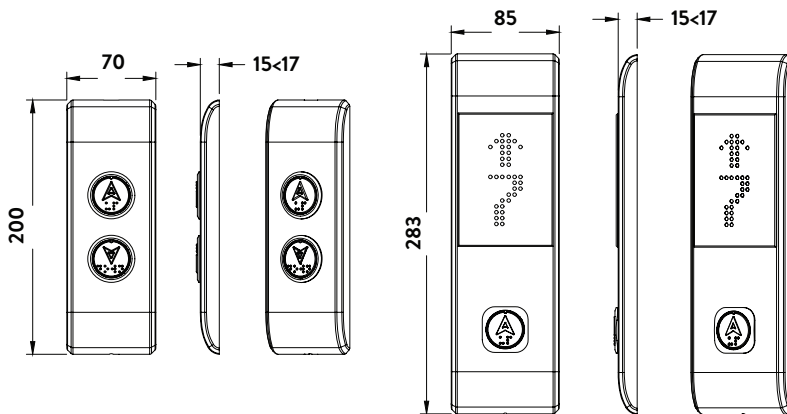
Alphanumerical LCD

(70x40 Paralel and Arcode system)

Renk Seçenekleri / Color Options

Sarı ayna paslanmaz
Mirror gold platingAyna paslanmaz
Mirror platingSarı satine paslanmaz
Hairline gold platingSatine paslanmaz
Satin finish

Ölçüler / Dimensions



Montaj detayı / Fixation detail





SLIMLINE | SL



SL205.ARDOT
(Q5-LENS.BR)SL205.DM430
(Q5-LENS.BR)SL205.LCD
(Q5-LENP.LS.BR)SL220.ARDOT
(Q5-MENS.BR)SL220.DM430
(Q5-MENS.BR)SL220.LCD
(Q5-MENP.LS.BR)

Özellikler / Features

Sıvaüstü montaj
Surface mount

Paslanmaz çelik sıvama gövde
Stainless steel pressed body

Q5 buton serileri ile uyumluluk
Adaptability with Q5 pushbutton series

Özel PVD kaplama renk seçenekleri
Special PVD coating colors options

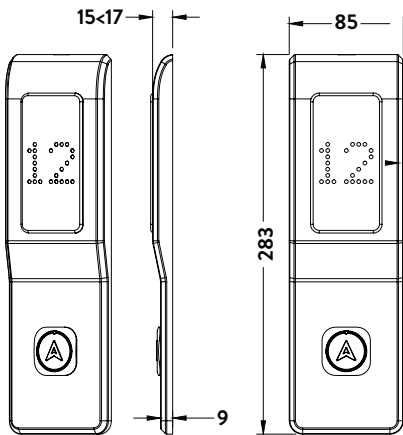
Gösterge seçenekleri / Indicator options

Dot-matrix gösterge (Ardot Arcode Sistem)
Dot-matrix display (Ardot for Arcode system)

Dot-matrix gösterge (DM430)
Dot-matrix display (DM430)

70x40 alfanumerik LCD
(Paralel ve Arcode sistem)
Alphanumeric LCD
(70x40 Parallel and Arcode system)

Ölçüler / Dimensions



Renk Seçenekleri / Color Options



Sarı ayna paslanmaz
Mirror gold plating

Sarı satine paslanmaz
Hairline gold plating



Ayna paslanmaz
Mirror plating

Satine paslanmaz
Satin finish

Montaj detayı / Fixation detail



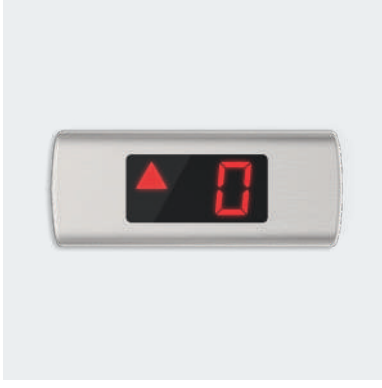


7000 | **SERİSİ**
SERIES

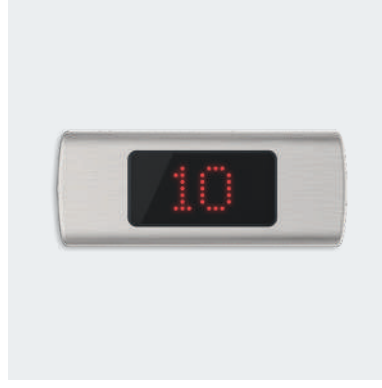


7000

SIVA ÜSTÜ KAT KONTROL PANELİ
SURFACE MOUNT LANDING OPERATING PANEL



7001-SSA



7001.DM230



7000.GRF



7105
(B3-ENS.BR)



7105
(Q5-MENP.LS.BR)



7205.AGRF
(B3-ENP.LS.BR)



7115
(Q5-LENS.BR)



7205.DM230
(B1-ENS.BR)



7205.DM230
(Q5.LENP.LS.BR)



7205.AGRF
(Q5-LENP.LS.BR)



7220.DM230
(Q5-LENS.BR)



7115
(B1-ENP.LS.BR)



7205
(Q5.LENP.LS.BR)



7220
(Q5.LENP.LS.BR)



7220
(B3-ENP.LS.BR)

7000

SIVA ÜSTÜ KAT KONTROL PANELİ
SURFACE MOUNT LANDING OPERATING PANEL



7003.DM230

7003.DM430

7003

7003.AGRF

Özellikler/ Features

Sıvaüstü montaj
Surface mount

Paslanmaz çelik svama gövde
Stainless steel pressed body

F6, Q5, B3, B1 buton serileri ile uyumluluk
Adaptability with F6, Q5, B3, B1 pushbutton series

Özel PVD kaplama renk seçenekleri
Special PVD coating colors options

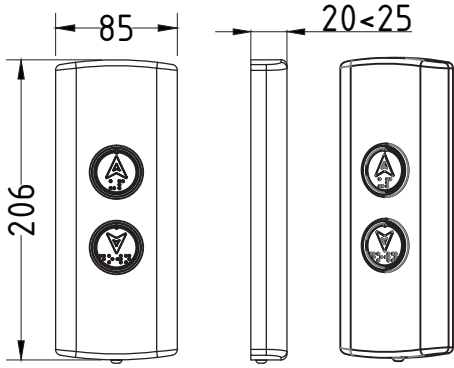
Gösterge seçenekleri/ Indicator options

7 segment gösterge
7 segment display

Dot-matrix gösterge (DM230)
Dot-matrix display (DM230)

70x40 grafik LCD (AGRF)
70x40 graphical LCD indicator (AGRF)

Ölçüler / Dimensions



Montaj detayı/ Fixation detail



Renk Seçenekleri /Color Options

Sarı ayna paslanmaz
Mirror gold plating

Ayna paslanmaz
Mirror plating

Sarı satine paslanmaz
Hairline gold plating

Satine paslanmaz
Satin finish



S | SERISI
SERIES



S105
(K1-ENP.LS.BR)S115
(K1-ENS.BR)S105
(V2-P.BR)S115
(V2-P.BR)S205.DM230
(K1-ENP.LS.BR)S205 MLCD
(K1-ENP.LS.BR)S205
(K1-ENS.BR)S205.DM230
(V2-P.BR)S205.MLCD
(V2-P.BR)S205
(V2-P.BR)S220.DM230
(V2-P.BR)

Montaj detayı / Fixation detail



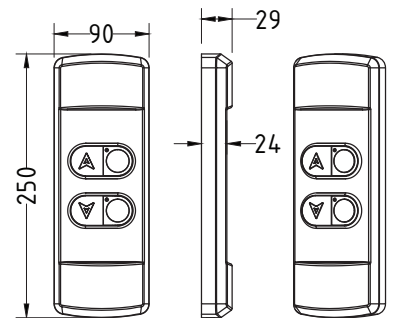
Özellikler / Features

Sıvaüstü montaj Surface mount
Paslanmaz çelik sıvama gövde Stainless steel pressed body
K1,K2 ve V2 buton serileri ile uyumluluk Adaptability with K1, K2 and V2 pushbutton series
Özel PVD kaplama renk seçenekleri Special PVD coating colors options

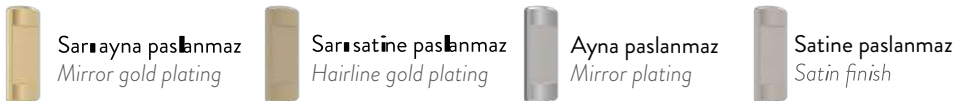
Gösterge seçenekleri / Indicator options

7 segment gösterge 7 segment gösterge
Dot-matrix gösterge (DM230) Dot-matrix display (DM230)
62x44 16 segment - Alfanumerik LCD (MLCD) 62x44 16 segment - Alphanumerical LCD (MLCD)

Ölçüler / Dimensions



Renk Seçenekleri / Color Options





9000 | SERISI
SERIES



9000

SIVA ÜSTÜ ÜST GÖSTERGELER SURFACE MOUNT LANDING INDICATOR PANEL



9000.GRF



9000.MLTFT



9000.PA



9016.M



9230



9430



9460



9738

Özellikler/ Features

Sıvaüstü montaj
Surface mount

Paslanmaz çelik sıvama gövde
Stainless steel pressed body

Özel PVD kaplama renk seçenekleri
Special PVD coating colors options

Gösterge seçenekleri/ Indicator options

7 segment gösterge
7 segment gösterge

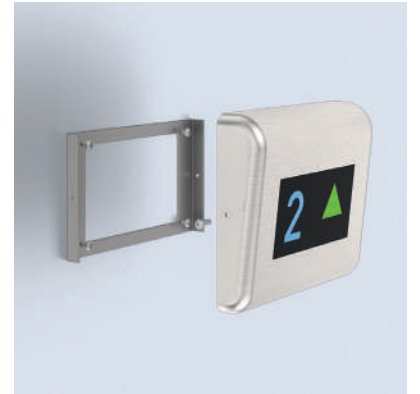
Dot-matrix gösterge (DM230, DM430, DM460)
Dot-matrix display (DM230, DM430, DM460)

105x55 16 segment Alfanumerik LCD
105x55 16 segment Alphanumerical LCD

114x64 grafik LCD gösterge
114x64 graphical LCD indicator

MLTFT Gösterge
MLTFT Indicator

Montaj detayı/ Fixation detail



Renk Seçenekleri / Color Options



Sarı ayna paslanmaz
Mirror gold plating



Sarı satine paslanmaz
Hairline gold plating

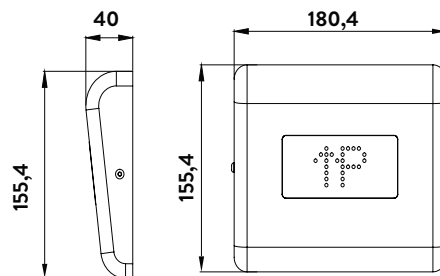


Ayna paslanmaz
Mirror plating



Satine paslanmaz
Satin finish

Ölçüler / Dimensions





NOBLE

SERISI
SERIES

NOBLE

SIVA ÜSTÜ KAT KONTROL PANELİ SURFACE MOUNT LANDING OPERATING PANEL



NOB230



NOB430



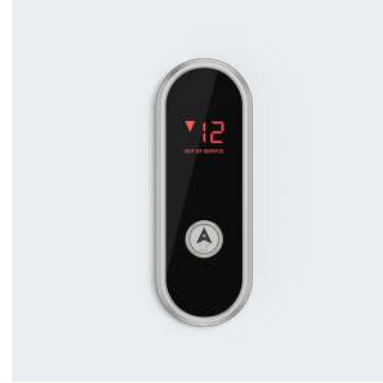
NOB738



NOB105
(Q5-LENS.BR)



NOB115
(Q5-MENP.LS.BR)



NOB205
(Q5-MENP.LS.BR)



NOB205.DM230
(Q5-MENS.BR)



NOB220
(Q5-MENP.LS.BR)



NOB220.DM230
(Q5-MENP.LS.BR)

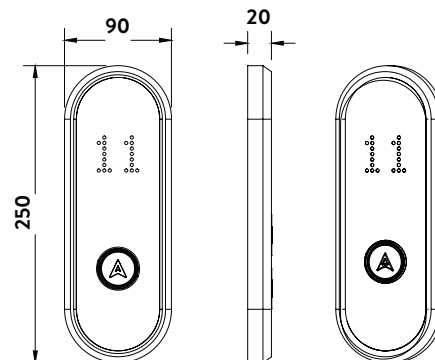
Özellikler / Features

Sıvaüstü kolay montaj
Surface mount, easy installation

Estetik görünüm, şık tasarım
Stylish design, aesthetic image

7 Segment ve dotmatrix gösterge seçenekleri
7 Seg. and Dot-matrix indicator options

Ölçüler / Dimensions





FF.730



FF.721



FF.722



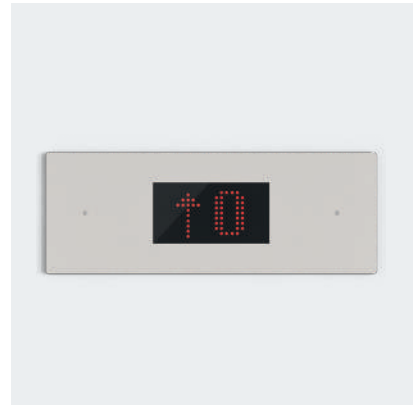
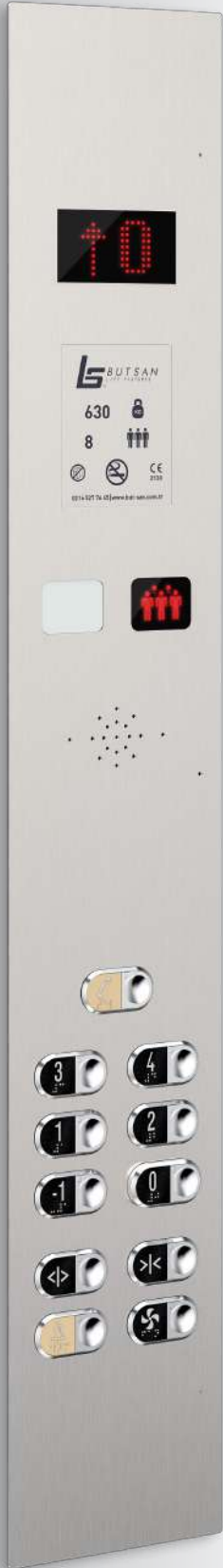
FF.7212



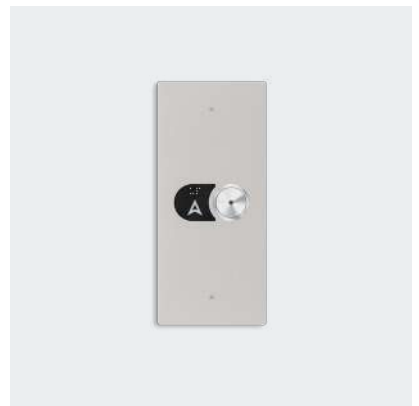
FF.731

buton tipi
button type / **V2**

buton tipi
button type / **AV3**



AV8430



AV105.V3



AV115.V3



AV205.DM430.V3

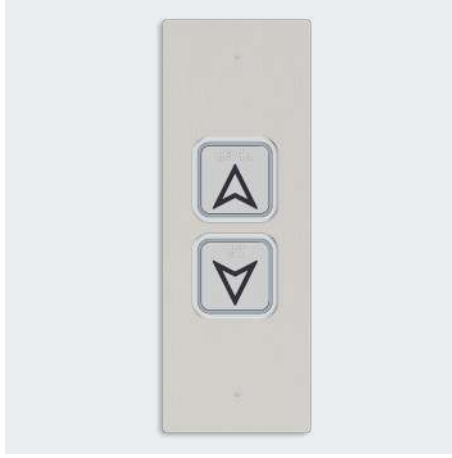
ENGELLİLER İÇİN ERİŞİLEBİLİRLİK ÇÖZÜMLERİ
LIFT FIXTURES FOR DISABLED ACCESS



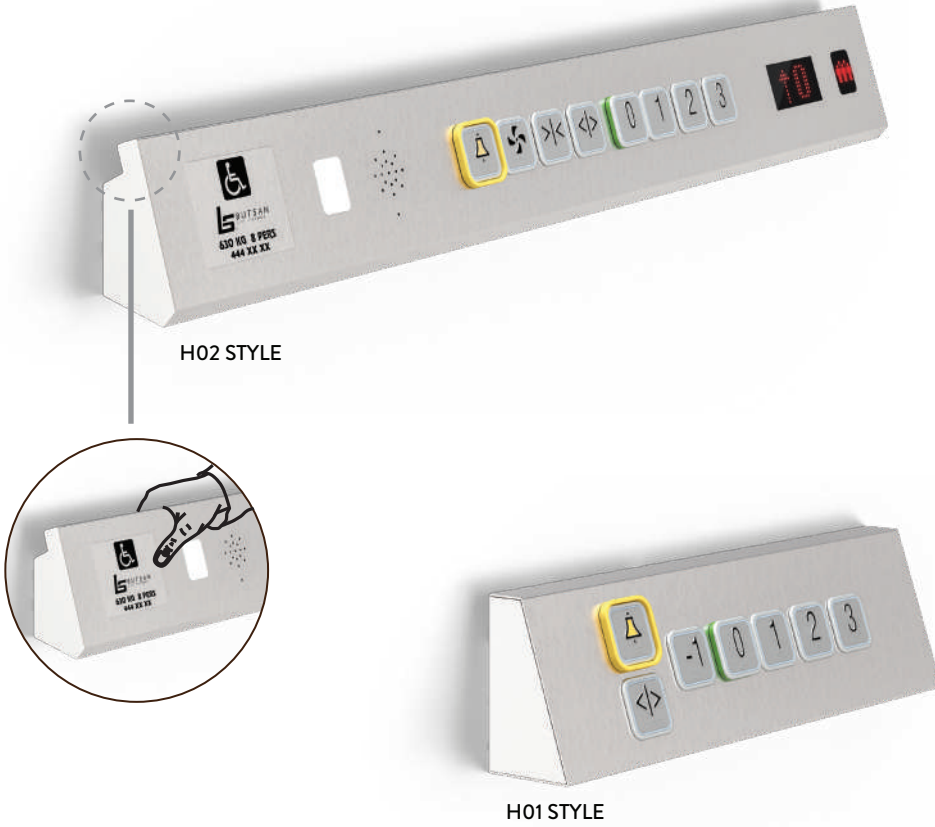
buton tipi /
button type **J50**



105
(J50.ENP.LS.BR)

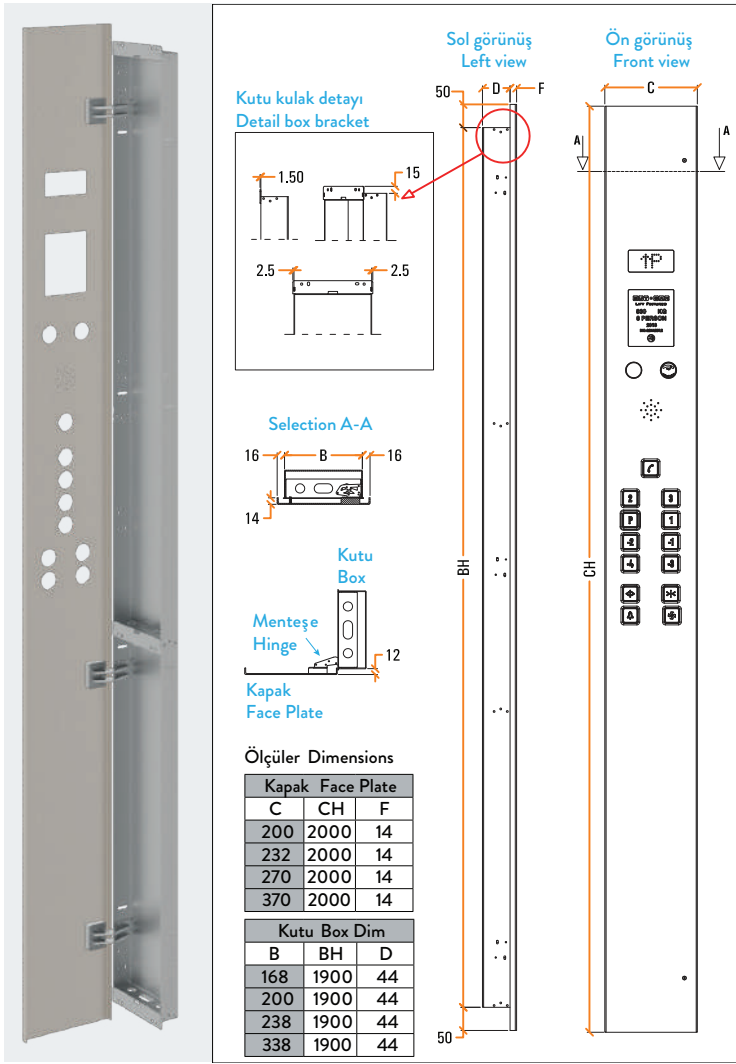


115
(J50.ENP.LS.BR)

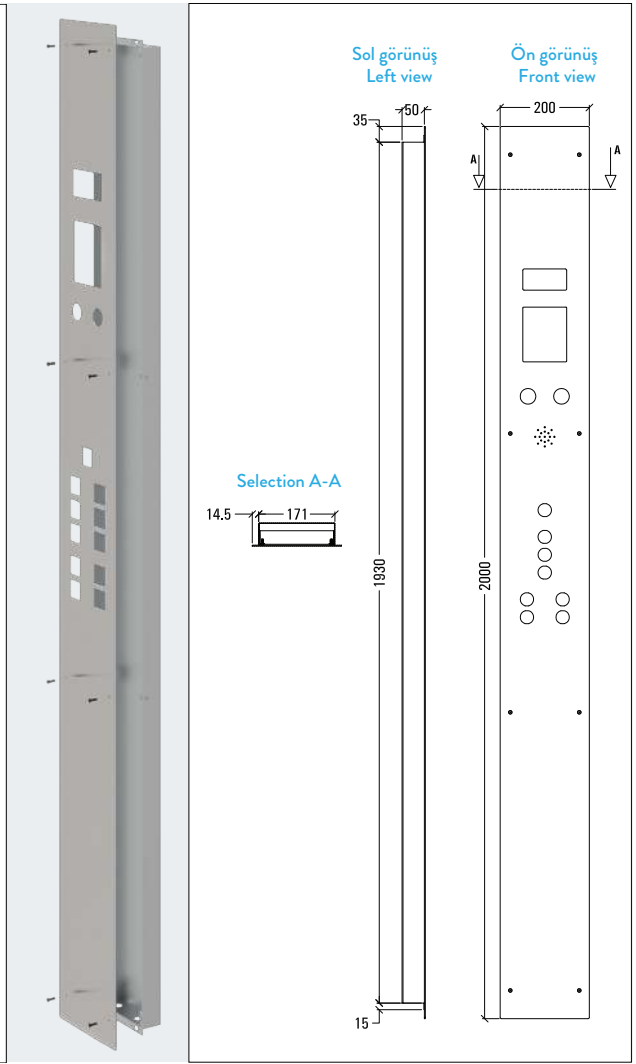


ÖLÇÜLENDİRME DIMENSIONS

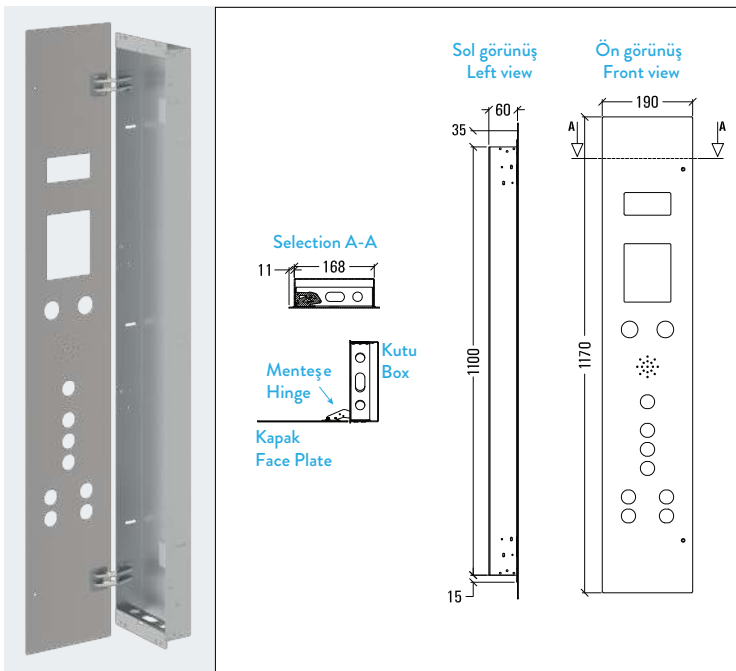
Menteşeli boy panel / Hinged C.O.P.



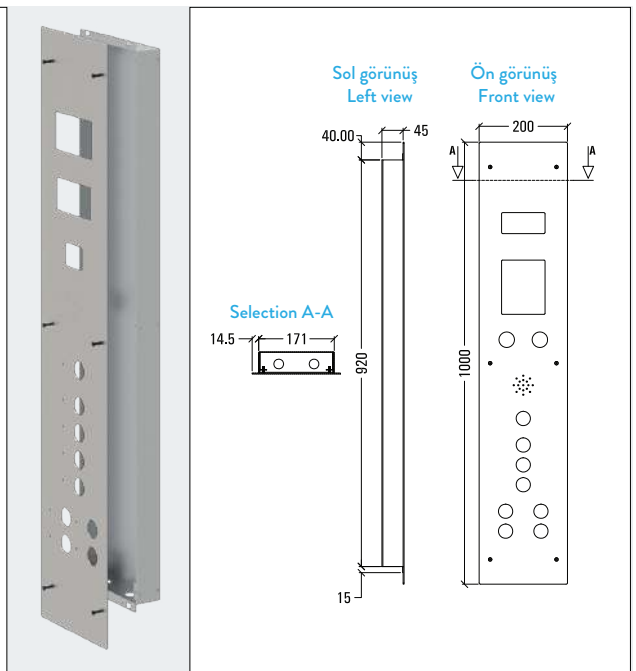
Yaprak kutulu boy panel / Flush mounted C.O.P.



Menteşeli yarım panel / Hinged half C.O.P.



Yaprak kutulu yarım panel / Flush mounted half C.O.P.





Asansör ve Elektrik Malzemeleri Tic. ve San. Ltd. Şti.
Yukarı Dudullu, Şerif Ali Çiftliği, Türker Cad. Mevdudi Sk.
No:41/1 Ümraniye / İstanbul - TÜRKİYE
Tel: 0 (216) 527 76 45 - **Faks:** 0 (216) 527 76 68
www.but-san.com.tr - responder@but-san.com.tr