

ЛИФТЫ ПАССАЖИРСКИЕ БЕЗ МАШИННОГО ПОМЕЩЕНИЯ ПРОИЗВОДСТВА ООО "АЛЕКС-ЛИФТ"

ТЕХНИЧЕСКИЕ ХАРАКТЕРИСТИКИ ЛИФТОВ И ПАРАМЕТРЫ СТРОИТЕЛЬНОЙ ЧАСТИ

Модель лифта	ALP.MRL 1000-1,0-1200 S2	ALP.MRL 1000-1,6-1200 S2	
Грузоподъёмность, кг (количество пассажиров, чел.)	1000 (13)		
Номинальная скорость, м/с	1,0	1,6	
Максимальная высота подъёма кабины LTH, м	50,0	75,0	
Внутренние размеры кабины (Ш x Гл x В), м	1400 x 2200 x 2100		
Кабина проходная/ непроходная	Проходная		
Размеры дверей шахты (Ш x В), мм	1200 x 2000		
Предел огнестойкости дверей шахты	E130, E160		
Внутренние размеры шахты (Ш x Гл), мм	2050...2210 x 2850..2900		
Высота верхнего этажа шахты ОН, мм	3500	3700	
Глубина прямка Pit, мм	1100	1300	
Ловители на противовесе	Нет		
Режим перевозки пожарных подразделений (РППП)	Да		
Конструкция и материал стен шахты	Глухая, железобетон		
ЭЛЕКТРИЧЕСКИЕ ХАРАКТЕРИСТИКИ ЛИФТОВ			
Силовая цепь	Род тока	Переменный, 3-х фазный, 50 Гц с глухозаземлённой нейтралью	
	Напряжение, В	380±10%	
	Тип привода лифта	Безредукторный с частотным регулированием	
	Вводимая мощность*, кВт	7,3	12,3
	Пусковой ток, А	18,9	27,3
	Номинальный ток, А	16,9	25,25
Температура воздуха в шахте, °С		+5°С min; +40°С max	
Относительная влажность при 20°С		Не более 80%	

*без учёта потребления мощности на освещение шахты

ПРАВО НА ИЗМЕНЕНИЯ СОХРАНЯЕТСЯ!

Завод-изготовитель оборудования лифтов ООО "Алекс-Лифт"
197375, г. Санкт-Петербург,
ул. Долгоозёрная, дом 34
Тел./факс: +7 (812) 439-62-32
www.alexlift.ru
E-mail: info@alexlift.ru

Консультации по проектированию строительной части лифтов
могут быть получены в проектной части ООО "Алекс-Лифт"
по адресу:
197375, Санкт-Петербург, ул. Долгоозёрная, дом 34
Тел.: +7 (812) 439-62-32
E-mail: info@alexlift.ru;
k.malanichev@lsu.ru

					ALP.MRL 1000-1,0(1,6)-1200 S2			
Изм.	Лист	№ докум.	Подп.	Дата	Лифт пассажирский без машинного помещения Q=1000 кг V=1.0(1.6) м/с Кабина 1400x2200 мм	Лит.	Масса	Масштаб
Разраб.							-	1:50
Пров.						Лист 1	Листов 5	
Т.контр.						Задание на проектирование строительной части		
Конструктор						ООО "Алекс-Лифт"		
Н.контр.								
Утв.								

ОБЩИЕ ПОЛОЖЕНИЯ

1. Лифты, строительные задания которых приведены в настоящем альбоме, соответствуют требованиям Технического регламента Таможенного союза ТР ТС 011/2011 Безопасность лифтов.
2. Настоящее строительное задание устанавливает основные требования, предъявляемые к строительной части лифтов.
3. Проектирование строительной части лифтов, систем электроснабжения, освещения, отопления, вентиляции, диспетчеризации, переговорной связи и пожарной сигнализации должно выполняться в соответствии с требованиями нормативной документации РФ и с учётом требований ПУЭ, ГОСТ Р 53780-2010, ГОСТ Р 53296-2009, ГОСТ Р 55963-2014.

В соответствии с п.5.1 ГОСТ Р 53780-2010 требования к строительной части лифтов не относятся к области ответственности специализированных лифтовых организаций.

4. Строительная часть лифтов должна соответствовать условиям монтажа по ГОСТ 22845-2018.

5. Условные обозначения на чертежах:

WWC – ширина шахты; PL – ширина дверей шахты;
 WDC – глубина шахты; LH – высота дверей шахты;
 CIW – ширина кабины; LR – ширина строительного проёма дверей шахты;
 CID – глубина кабины; HR – высота строительного проёма дверей шахты;
 CIN – высота кабины; OH – высота верхнего этажа шахты;
 Pit – глубина прямка;
 LTH – высота подъёма

УКАЗАНИЯ ПО ПРОЕКТИРОВАНИЮ

1. Конструкции строительной части лифтов должны выдерживать нагрузки, возникающие при монтаже, испытаниях и техническом обслуживании.
2. Строительная часть лифтов, электроснабжение, освещение, отопление и вентиляция помещений, предназначенных для размещения оборудования, должны соответствовать условиям их эксплуатации.
3. Проектирование систем отопления и вентиляции должно вестись с учётом тепловыделения от лифтового оборудования.
4. Конструкция лифтов допускает исполнение шахт из бетона, полнотелого кирпича или в металлокаркасе. При проектировании лифтов в металлокаркасной шахте необходимо индивидуальное строительное задание.
5. При размещении нескольких лифтов в одной шахте должны быть предусмотрены конструкции для крепления лифтового оборудования, что требует индивидуального строительного задания.
6. При расположении нескольких лифтов в одной шахте в соответствии с п. 5.2.9 ГОСТ Р 53780-2010 необходимо установить между ними перегородки.
7. В случае наличия под шахтами лифтов помещений, доступных для людей, строительные конструкции должны быть рассчитаны в соответствии с п. 5.2.5.6 ГОСТ Р 53780-2010.
8. При проектировании строительной части лифтов необходимо учитывать требования строительных норм и норм пожарной безопасности.
9. При проектировании строительной части лифтов необходимо предусматривать мероприятия, ограничивающие превышение допустимого уровня звуковой мощности в помещениях, прилегающих к шахтам лифтов.
10. Проектирование энергоснабжения лифтов и освещения шахт выполнить в соответствии с разделами 5.5.5 и 5.5.6 ГОСТ Р 53780-2010.
11. В шахтах лифтов не допускается прокладка коммуникаций и установка инженерных устройств, не имеющих отношения к эксплуатации лифтов.
12. Проектные решения должны содержать сведения по огнестойкости дверей шахты лифтов.

ТРЕБОВАНИЯ К ВЫПОЛНЕНИЮ СТРОИТЕЛЬНЫХ РАБОТ

1. Внутренние размеры шахт лифтов в плане должны соответствовать размерам, указанном в строительном задании, с допуском +30 мм.
2. Отклонения внутренней поверхности стен шахт лифтов от вертикали не должны превышать 20 мм.
3. Прямки шахт лифтов должны быть защищены от попадания грунтовых и сточных вод.
4. На внутренней поверхности шахт лифтов не допускаются ниши и впадины.
5. Материалы, применяемые для строительства шахт лифтов, не должны допускать пылеобразования.
6. В шахтах лифтов должны быть отверстия для установки вызывных постов, этажных табло и другой периферийной аппаратуры.
7. В шахтах лифтов должны быть установлены монтажные настилы по ГОСТ 24258-88, а строительные проёмы дверей шахты должны иметь съёмные ограждения по ГОСТ 12.4.059-89.
8. В надшахтном перекрытии шахт лифтов должны быть установлены монтажные петли.
9. В верхней части шахт лифтов должно быть отверстие, предназначенное для вентиляции шахты. Площадь отверстия должна быть не менее 1% от общей площади шахты в плане.

ТРЕБОВАНИЯ К ВЫПОЛНЕНИЮ СПЕЦИАЛЬНЫХ РАБОТ

К станции управления лифтом, устанавливаемой на последнем этаже, должны быть выполнены вводы:

- электроснабжения и магистрали заземления;
- сети освещения шахты от коммунальной сети здания;
- коммуникаций устройства переговорной связи из кабины лифта с местом нахождения обслуживающего персонала;
- коммуникаций от контакта датчика пожарной сигнализации.

КОМПЛЕКТНОСТЬ ПОСТАВКИ ОБОРУДОВАНИЯ ЛИФТОВ

В комплект поставки оборудования лифтов входят:

1. Предподготовка устройства двухсторонней связи из кабин лифтов с диспетчерским пультом – в poste приказов кабины штатно установлены кнопка вызова диспетчера и место для установки динамика с громкоговорителем.
2. Оборудование переговорной связи из кабин лифтов с режимом ППП с холлом основного посадочного этажа здания.
3. Материалы и оборудование для монтажа освещения шахт лифтов.
4. Клиновые анкера для монтажа оборудования.

В комплект поставки оборудования лифтов не входят:

1. Монтажные петли.
2. Дизлектрические коврики.
3. Средства малой механизации для выполнения ремонтных работ.
4. Средства пожаротушения.

Опциональная комплектация лифтов:

1. Обрамление дверей шахты.
2. Оборудование видеонаблюдения кабин лифтов.
3. Оборудование диспетчеризации лифтов.

Перв. примен.

Справ. №

Подпись и дата

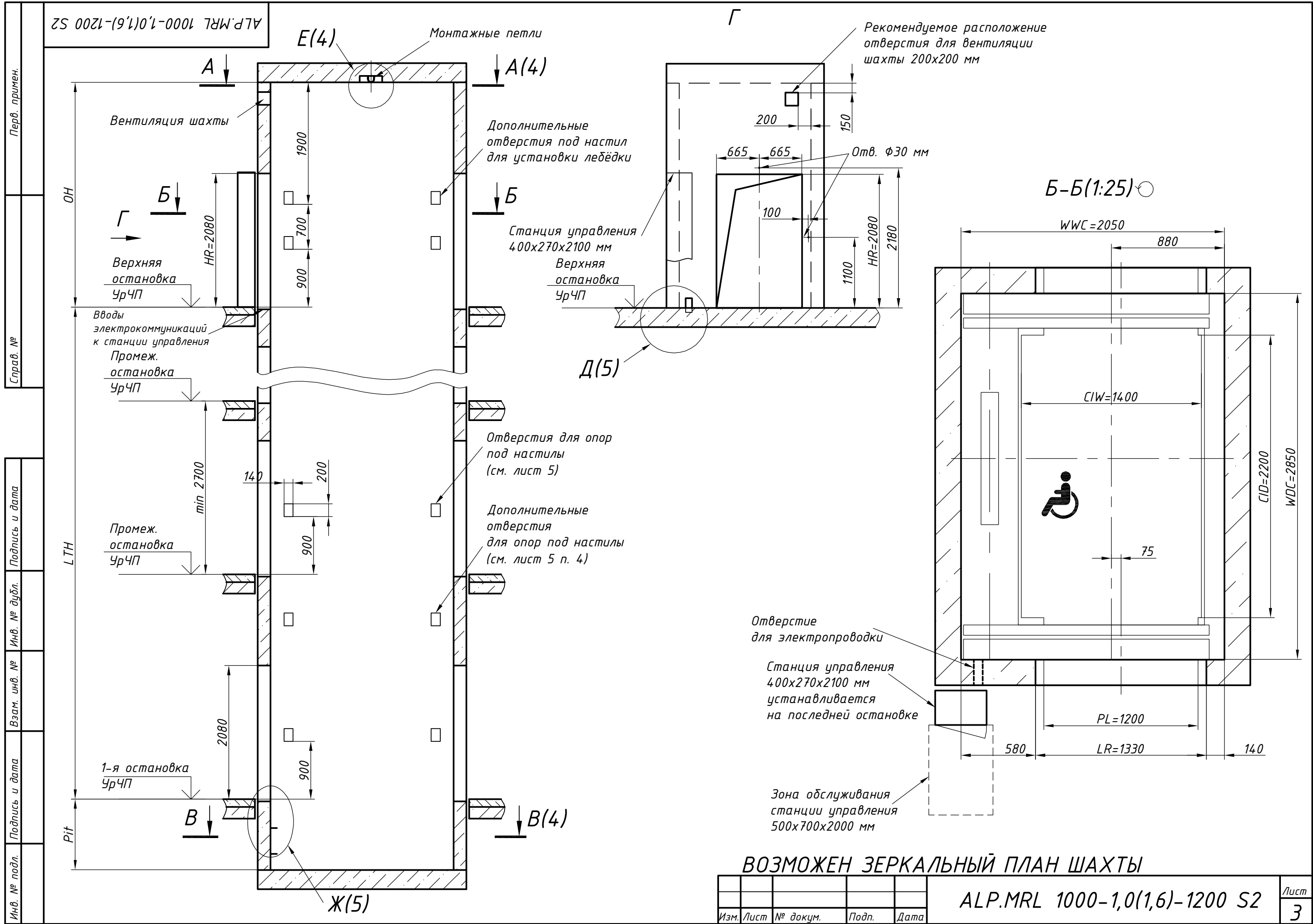
Инв. № дубл.

Взам. инв. №

Подпись и дата

Инв. № подл.

Изм.	Лист	№ докум.	Подп.	Дата



Перв. примен.

Справ. №

Подпись и дата

Инв. № дубл.

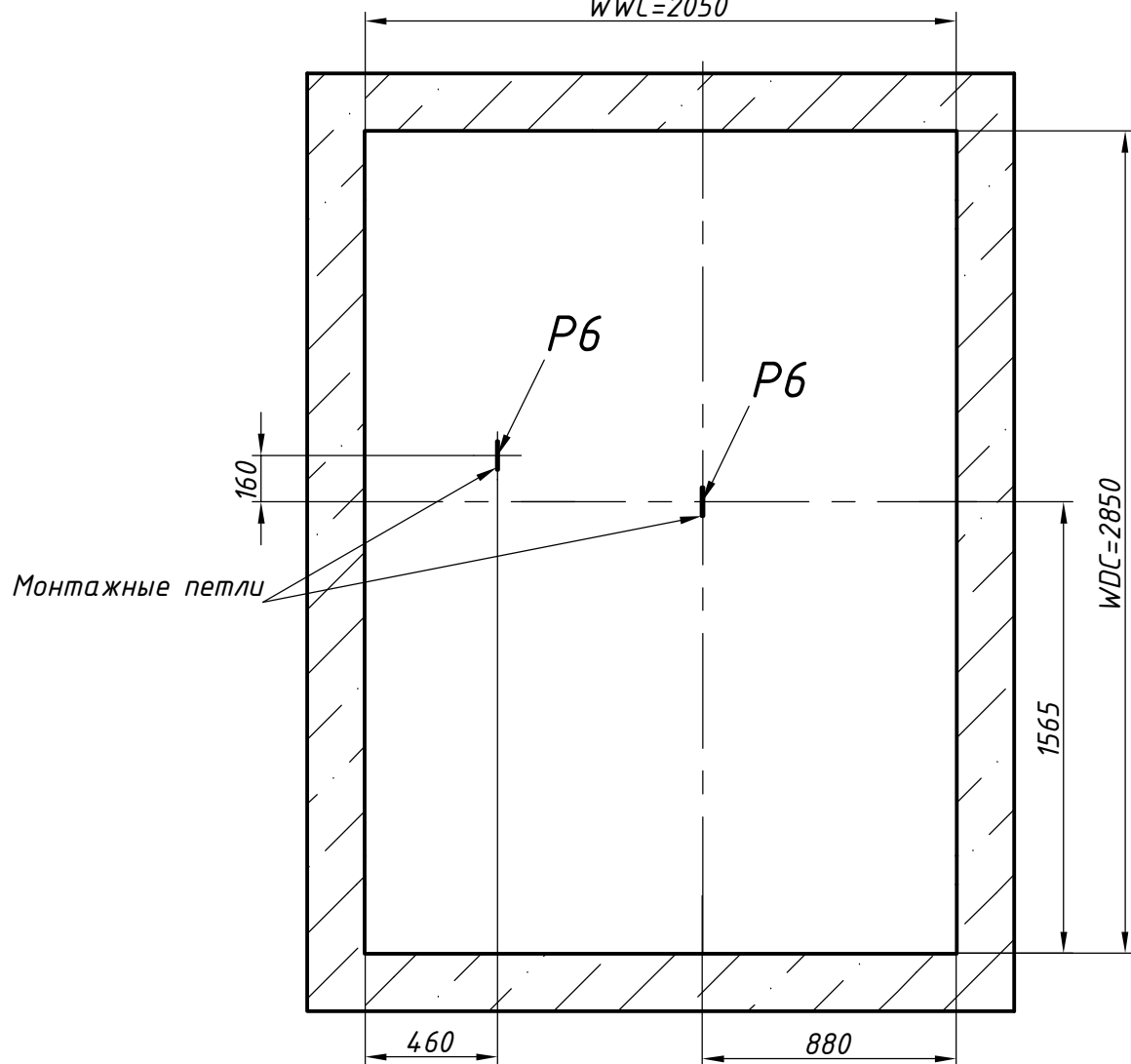
Взам. инв. №

Подпись и дата

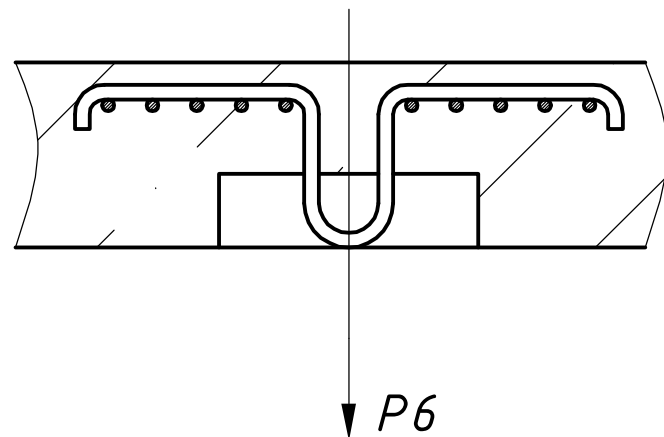
Инв. № подл.

A-A(1:25)(3) ○

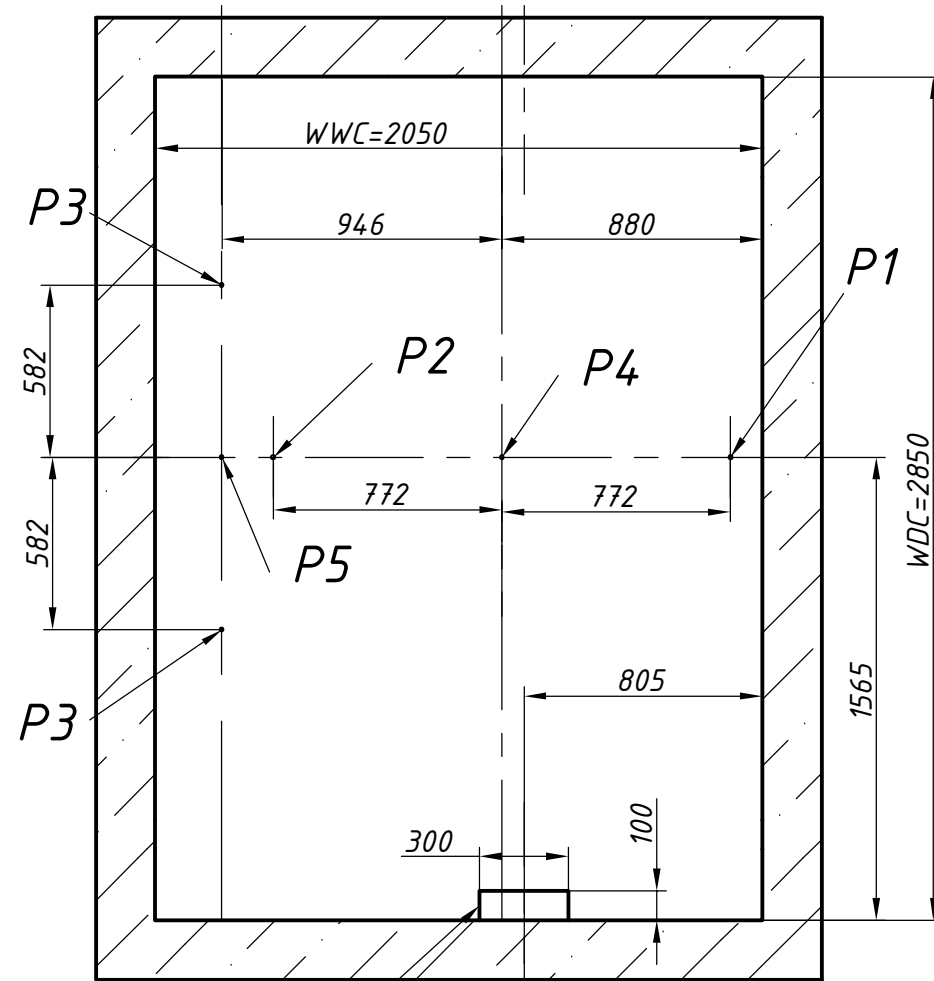
WWC=2050



E(1:10)(3)



B-B(1:25)(3) ○



Скобы для спуска в прямик

ТАБЛИЦА НАГРУЗОК НА СТРОИТЕЛЬНУЮ ЧАСТЬ ОТ ЛИФТОВОЙ УСТАНОВКИ

Обозначение нагрузки	Величина нагрузки, Н	Место приложения сил и характер нагрузки	Примечание
Кабина	P1	17000	Аварийные кратковременные нагрузки при посадке кабины на ловители
	P2	44000	
	R1	1200	
	R2	2500	
Противовес	P3	7500	P1, P2, P3 - на пол прямка
	R1A	2500	
	R2A	2000	
P4	92000	На пол прямка от дuffers кабины	Аварийные кратковременные нагрузки при посадке на дuffers
P5	72000	На пол прямка от дuffers противовеса	
P6	29000	На перекрытие и устройство для подвески грузоподъемных средств	Нагрузки при монтаже

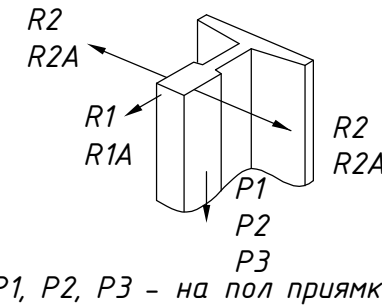
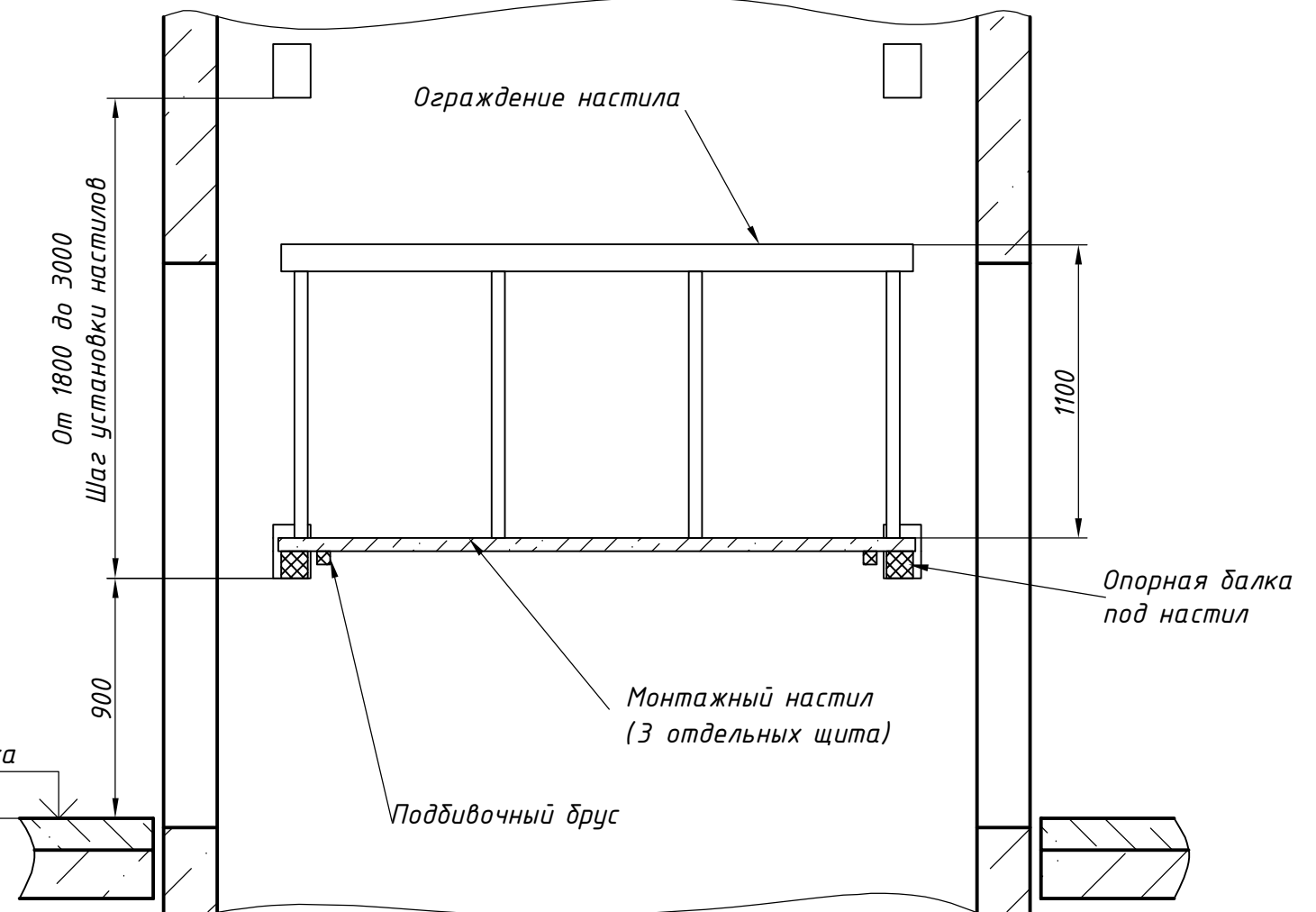
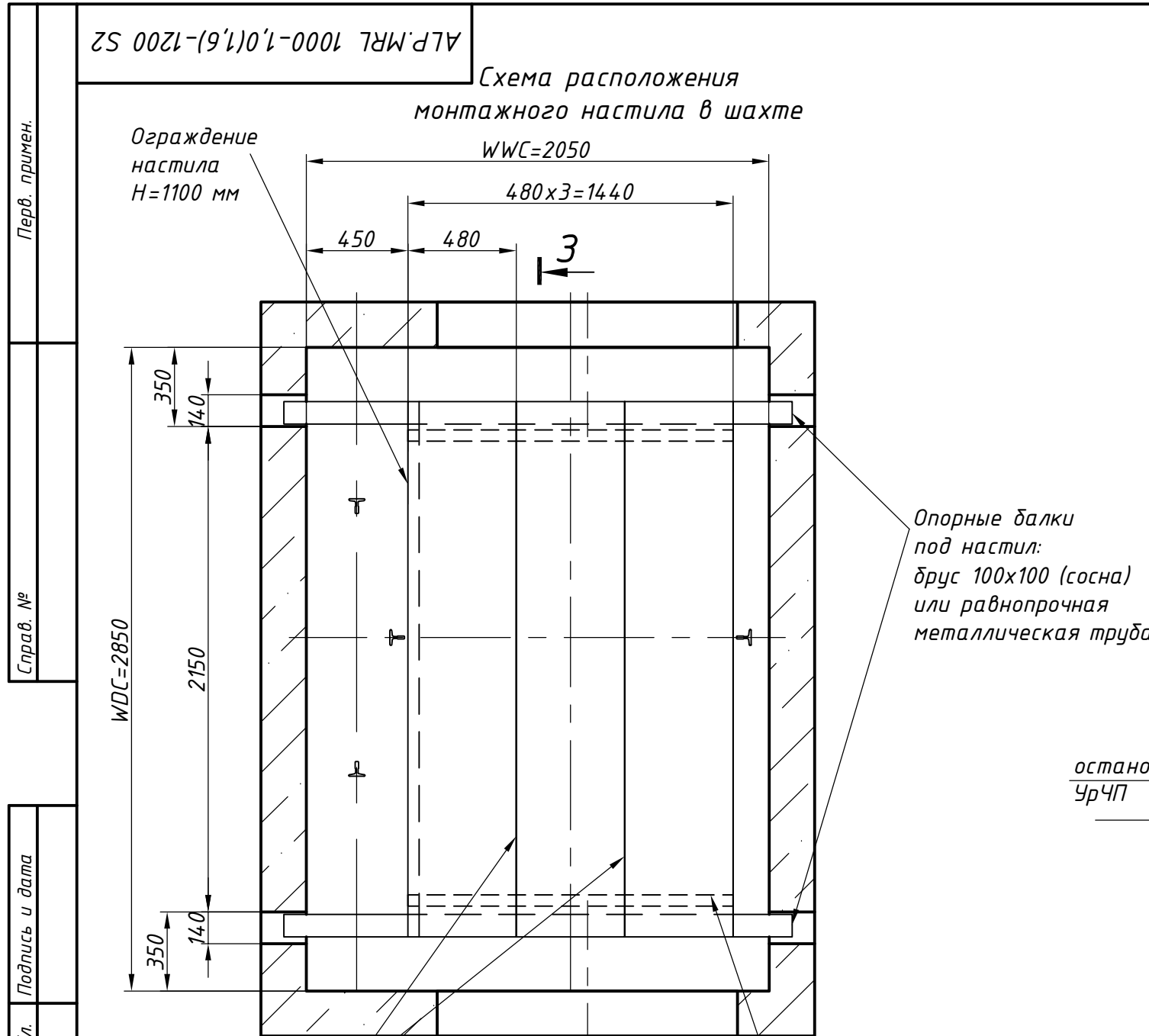


Схема расположения
монтажного настила в шахте

3-3



Опорные балки
под настил:
брус 100x100 (сосна)
или равнопрочная
металлическая труба

остановка
УрЧП

Монтажный настил
(3 отдельных щита)

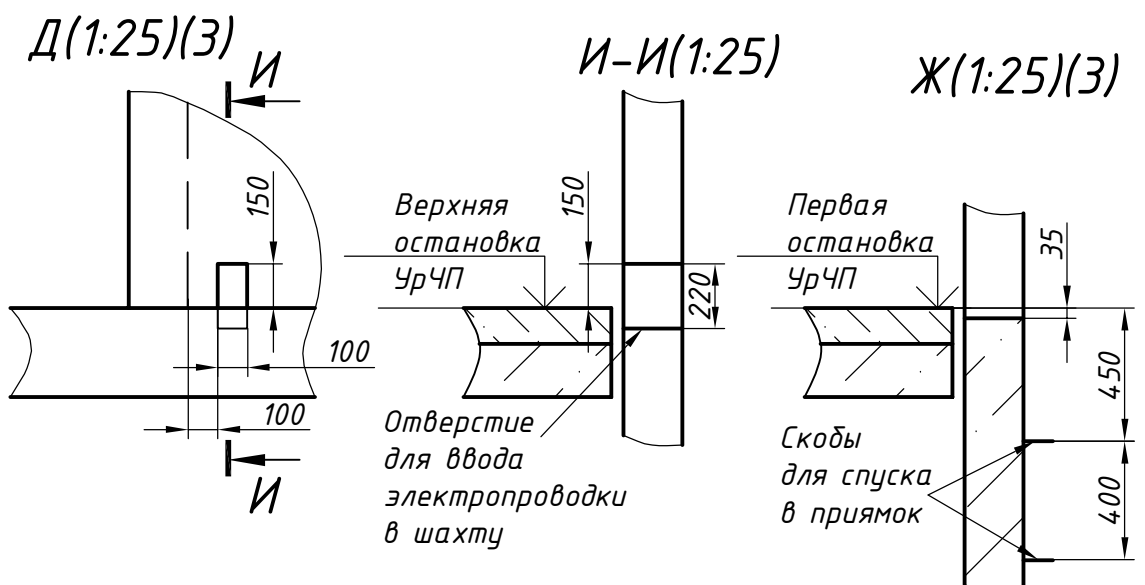
Подбивочный брус

Опорная балка
под настил

Монтажный настил
(3 отдельных щита)

Вход в лифт

Подбивочный брус



1. Настил предназначен для монтажа лифтового оборудования и должен удовлетворять требованиям ГОСТ 22845-85 и ГОСТ 24258-88.
2. Настил устанавливать на опорные балки.
3. Отверстия для установки настилов должны располагаться на высоте 900 мм от уровня чистого пола остановки.
4. При высоте этажа 3000 мм и более предусмотреть дополнительные отверстия под настилы с учётом того, чтобы расстояние между отверстиями было бы не менее 1800 и не более 3000 мм.
5. Настилы должны быть изготовлены из пиломатериалов хвойных пород не ниже 2-го сорта, иметь ровную поверхность с зазорами между досками не более 5 мм. толщина настила должна быть не менее 50 мм.
6. Расчётная нагрузка на настил:
 - 4500 Н/кв.м - равномерно распределённая;
 - 4500 Н - сосредоточенная в любой точке.
7. Строительные проёмы шахты должны быть снабжены съёмными ограждениями, удовлетворяющими требованиям ГОСТ 12.4.059-89.
8. При зазоре между краем настила и стеной шахты более 300 мм необходимо устанавливать ограждение высотой 1100 мм с соответствующей стороны.

Перв. примен.	
Справ. №	
Подпись и дата	
Инв. № дубл.	
Взам. инв. №	
Подпись и дата	
Инв. № подл.	

Изм.	Лист	№ докум.	Подп.	Дата