

У-059-01-004-Д1А

**ЛИФТЫ ПАССАЖИРСКИЕ С МАШИНЫМ ПОМЕЩЕНИЕМ ПРОИЗВОДСТВА ООО "АЛЕКС-ЛИФТ"**

**ТЕХНИЧЕСКИЕ ХАРАКТЕРИСТИКИ ЛИФТА И ПАРАМЕТРЫ СТРОИТЕЛЬНОЙ ЧАСТИ**

	Перв. примен.
Модель лифта	ALP 400-1,0-650 C
Номинальная скорость, м/с	4,00 (5)
Грузоподъёмность, кг (количество пассажиров, чел.)	1,0
Максимальная высота подъёма кабины ЛТН, м	48,0
Внутренние размеры кабины (Ш x Г x В), м	900 x 1100 x 2100
Кабина проходная/ непроходная	Непроходная
Размеры дверей шахты (Ш x В), мм	650 x 2000
Размеры пропильного проёма дверей шахты, мм	780 x 2080
Предел огнестойкости дверей шахты	E130, E160
Внутренние размеры шахты (Ш x Г), мм	1400 x 1600
Высота верхнего этажа шахты ОН, мм	3400*
Глубина прямка Pit, мм	1300**

**ЭЛЕКТРИЧЕСКИЕ ХАРАКТЕРИСТИКИ ЛИФТА**

Силовая цепь	Род тока	Переменный, 3-х фазный, 50 Гц с глухозаземлённой нейтралью
	Напряжение, В	380±10%
	Тип привода лифта	С частотным регулированием
	Вводимая мощность*, кВт	4,7
	Пусковой ток, А	14,3
	Номинальный ток, А	11,41
Цель освещения и питания электродвигателя		
Вводимая мощность на освещение шахты и розетки лифта на 2 ост.		
На каждую последующую становку с высотой этажа не более 3,0 м		
Тепловыделение от лифтового оборудования, кДж/с		
Температура воздуха, °С: - в шахте		
- в машинном помещении		
Относительная влажность при 20°С		
Не более 80%		

**ПРАВО НА ИЗМЕНЕНИЯ СОХРАНЯЕТСЯ!**

Отдел продаж ООО "Алекс-Лифт"  
197375, г. Санкт-Петербург,  
ул. Долгоозёрная, дом 34  
Тел./факс: +7 (812) 439-62-32  
www.alexlift.ru  
E-mail: info@alexlift.ru

Консультации по оборудованию, а также по применению решений, отлучающихся от рекомендации настоящего альбома, могут быть получены в проектной части ООО "Алекс-Лифт" по адресу:  
197375, г. Санкт-Петербург, ул. Долгоозёрная, дом 34  
Тел./факс: +7 (812) 439-62-32  
www.alexlift.ru  
E-mail: info@alexlift.ru, k.malanichev@lsu.ru

\*По согласованию с заводом-изготовителем возможно уменьшение высоты верхнего этажа до 3300 мм.

\*\*По согласованию с заводом-изготовителем возможно уменьшение глубины прямка до 1100 мм.

Инв. № подл.	Подпись и дата	Взам. инв. №	Инв. № дубл.	Подпись и дата

Изм.	Лист	№ докум.	Подп.	Дата	Лифт пассажирский ALP-400-1,0-650-C		
					с машинным помещением Q=400 кг V=1,0 м/с Кабина 900x1100 мм		
Пров.					Лист	1	Листов 6
Т.контр.					Задание на проектирование строительной части		
Конструктор					000 "Алекс-Лифт"		
Н.контр.							
Утв.							

У-059-01-004-Р1А

**ОБЩИЕ ПОЛОЖЕНИЯ**

1. Лифты, строительные задания которых приведены в настоящем альбоме, соответствуют требованиям Технического регламента Таможенного союза ТР ТС 011/2011 Безопасность лифтов и европейским правилам безопасности лифтов (EN81).
2. Настоящее строительное задание устанавливает основные требования, предъявляемые к строительной части лифтов.
3. Проектирование строительной части лифтов, систем электроснабжения, освещения, отопление, вентиляция, диспетчеризации, переговорной связи и пожарной сигнализации должно выполняться в соответствии с требованиями нормативной документации РФ и с учётом требований ПУЭ, ГОСТ Р 53780-2010, ГОСТ Р 53296-2009.
4. Строительная часть лифтов должна соответствовать условиям монтажа по ГОСТ 22845-2018 и условиям эксплуатации.
5. Условия обозначения на чертежах:  
W/C – ширина шахты; PL – ширина дверей шахты;  
W/D – глубина шахты; LH – высота дверей шахты;  
C/D – ширина кабины; LR – ширина строительного проёма дверей шахты;  
C/W – глубина кабины; NR – высота строительного проёма дверей шахты;  
C/H – высота кабины; OH – высота верхнего этажа шахты;  
P/H – глубина прямка;  
L/H – высота подвёма

**УКАЗАНИЯ ПО ПРОЕКТИРОВАНИЮ**

1. Конструкции строительной части лифтов должны выдерживать нагрузки, возникающие при монтаже, слышаниях и техническом обслуживании.
2. Строительная часть лифтов, электроснабжение, освещение, отопление и вентиляция должны соответствовать условиям их эксплуатации.
3. Проектирование систем отопления и вентиляции должно вестись с учётом тепловыделения от лифтового оборудования.
4. Конструкция лифтов допускает исполнение шахт из бетона, полнотелого кирпича или в металлокаркасе. При проектировании лифтов в металлокаркасной шахте необходимо индивидуальное строительное задание.
5. При проектировании строительной части лифтов необходимо учитывать требования норм пожарной безопасности и строительных норм.
6. При расположении нескольких лифтов в одной шахте необходимо установить между ними перегородки.
7. При проектировании строительной части лифтов необходимо предусматривать мероприятия, ограничивающие превышение допустимого уровня звуковой мощности в помещениях, прилегающих к шахтам и машинным помещениям лифтов.
8. В шахтах и машинных помещениях лифтов не допускается прокладка коммуникаций и установка инженерных устройств, не имеющих отношения к эксплуатации лифтов.
9. Проектные решения должны содержать сведения по огнестойкости дверей шахты лифтов.

**ТРЕБОВАНИЯ К ВЫПОЛНЕНИЮ СТРОИТЕЛЬНЫХ РАБОТ**

1. Внутренние размеры шахт лифтов в плане должны соответствовать размерам, указанным в строительном задании, с допуском +30 мм.
2. Отклонения внутренней поверхности стен шахт лифтов от вертикали не должны превышать 15 мм.
3. Прямку шахт лифтов должны быть защищены от попадания грунтовых и сточных вод.

4. На внутренней поверхности шахт лифтов не допускаются ниши и впадины.
5. Материалы, применяемые для строительства шахт лифтов, не должны допускать пылеобразования.
6. В полу машинного помещения лифтов необходимо предусматривать проём для установки демонтированного люка.
7. В шахтах лифтов должны быть отверстия для установки вызывных постов, этажных табло и другой периферийной аппаратуры.
8. В шахтах лифтов должны быть установлены монтажные настелы по ГОСТ 24258-88, а строительные проёмы дверей шахты должны иметь съёмные ограждения по ГОСТ 12.4.059-89.

**ТРЕБОВАНИЯ К ВЫПОЛНЕНИЮ СПЕЦИАЛЬНЫХ РАБОТ**

1. В машинном помещении должны быть выполнены вводы электроснабжения и магистраль заземления.
2. Машинное помещение должно иметь стационарное освещение в соответствии с действующими нормами.
3. Подводка сети освещения шахты выполняется от коммуникационной сети здания к станции управления лифтом, устанавливаемой в машинном помещении.
4. Подводка коммуникаций устройства переговорной связи из кабины лифта с местом нахождения обслуживаемого персонала выполняется к станции управления лифтом, устанавливаемой в машинном помещении.
5. Подводка коммуникаций от контакта датчика охраны пожарной сигнализации выполняется к станции управления лифтом.

**КОМПЛЕКТНОСТЬ ПОСТАВКИ ОБОРУДОВАНИЯ ЛИФТОВ**

- В комплект поставки оборудования лифтов входят:
1. Анкерные дюбели для крепления кронштейнов направляющих и дверей шахты.
  2. Материалы и оборудование для монтажа освещения шахт лифтов.
  3. Предподготовка устройства двухсторонней связи из кабин лифтов с обслуживающим персоналом.
  4. В посты приказов кабины штатно установлены кнопки вызова и место установки динамика с громкоговорителем.
  4. Оборудование дверей шахты (опция).

В комплект поставки оборудования лифтов не входят:

1. Двери машинного помещения, демонтажные люки и бабки (крюки, петли).
2. Двухэлектрические коврики.
3. Средства малой механизации для выполнения ремонтных работ.
4. Средства пожаротушения.
5. Оборудование переговорной связи из кабин лифтов с обслуживающим персоналом.
6. Оборудование диспетчеризации лифтов.
7. Оборудование видеонаблюдения.

Инв. № подл.	Подпись и дата	Взам. инв. №	Инв. № дубл.	Подпись и дата
--------------	----------------	--------------	--------------	----------------

Справ. №	Перв. примен.
----------	---------------

Изм.	Лист	№ докум.	Подп.	Дата	Лист
					2

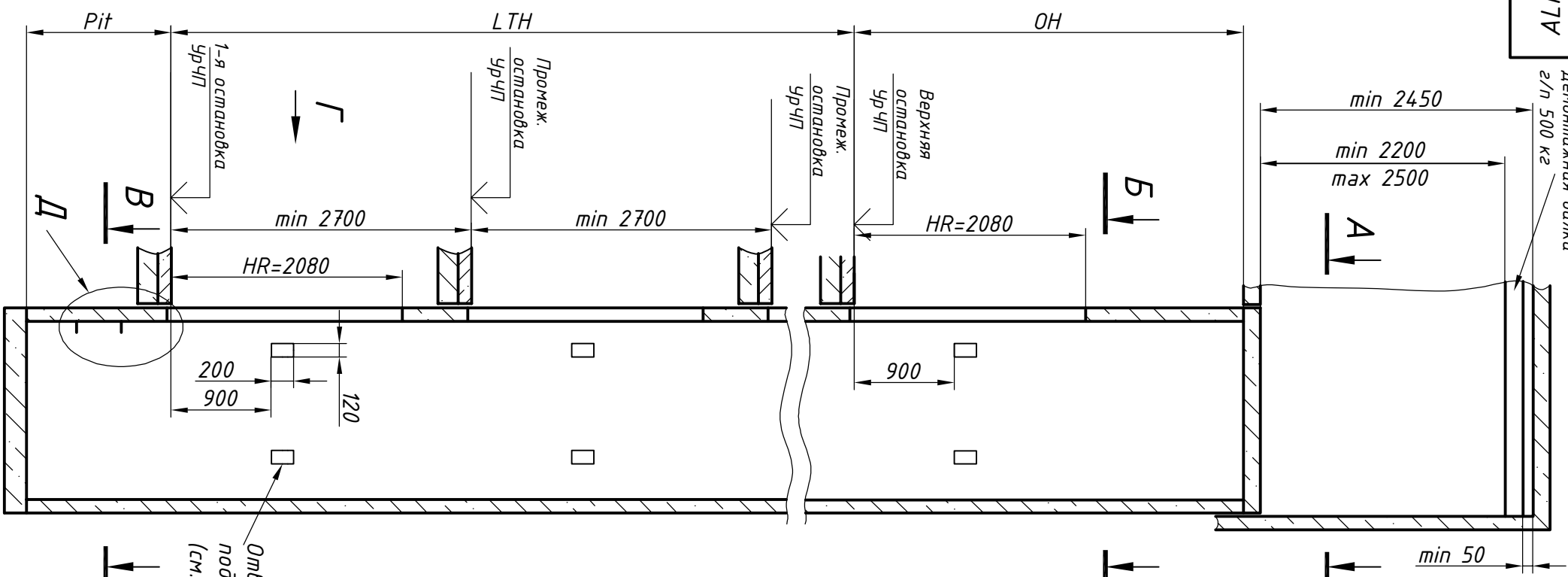
АЛР-400-1,0-650-С

Инв. № подл.	Подпись и дата	Взам. инв. №	Инв. № дубл.	Подпись и дата

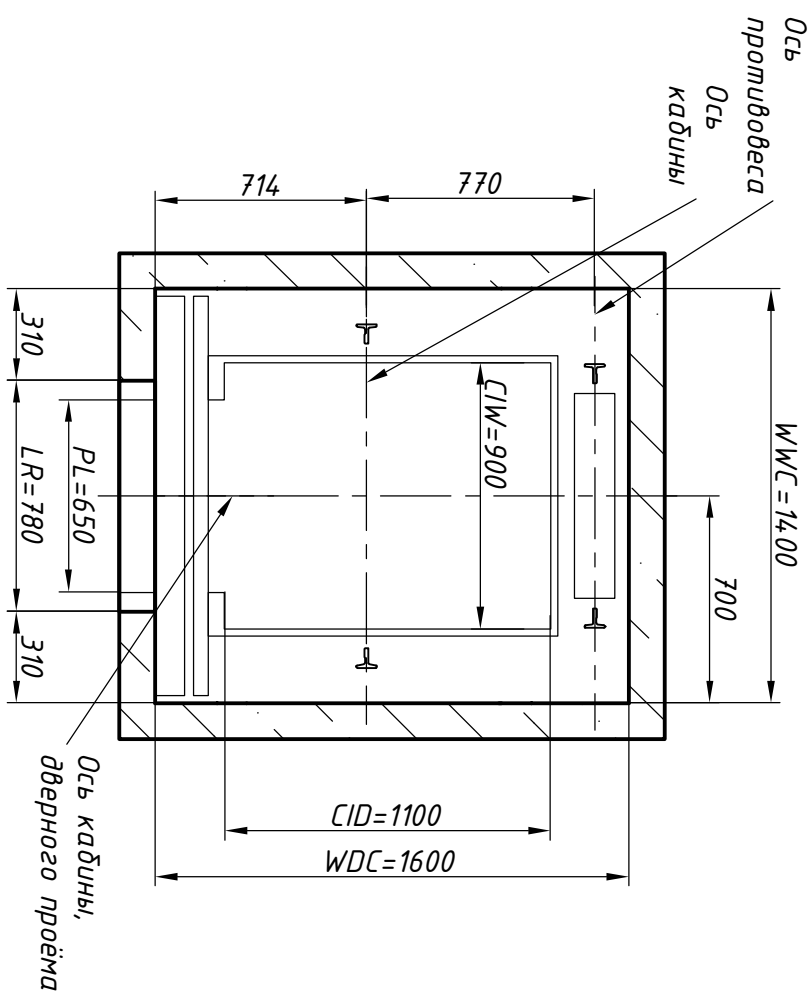
Справ. №	Перв. примен.

У-059-01-004-Д7А

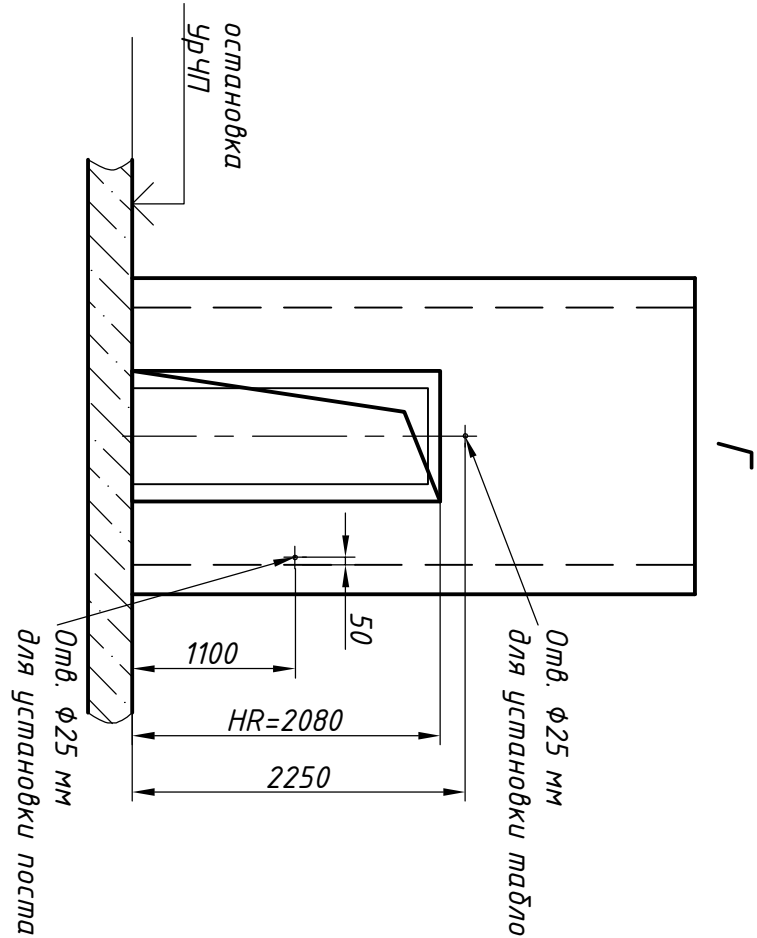
Демонтижная бабка  
з/п 500 кг



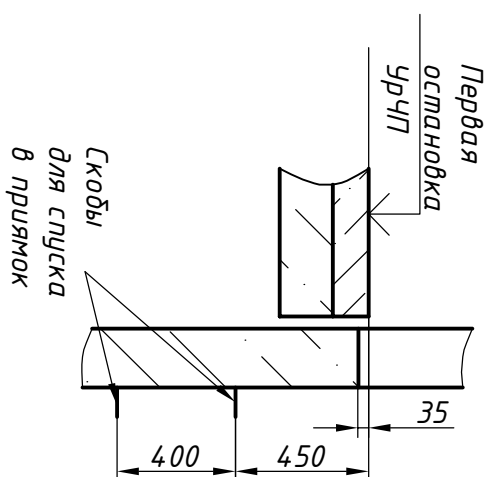
Отверстия для опор  
под настоль  
(см. лист 6)



Б-Б(1:25)



Д(1:25)



Изм.	Лист	№ докум.	Подп.	Дата

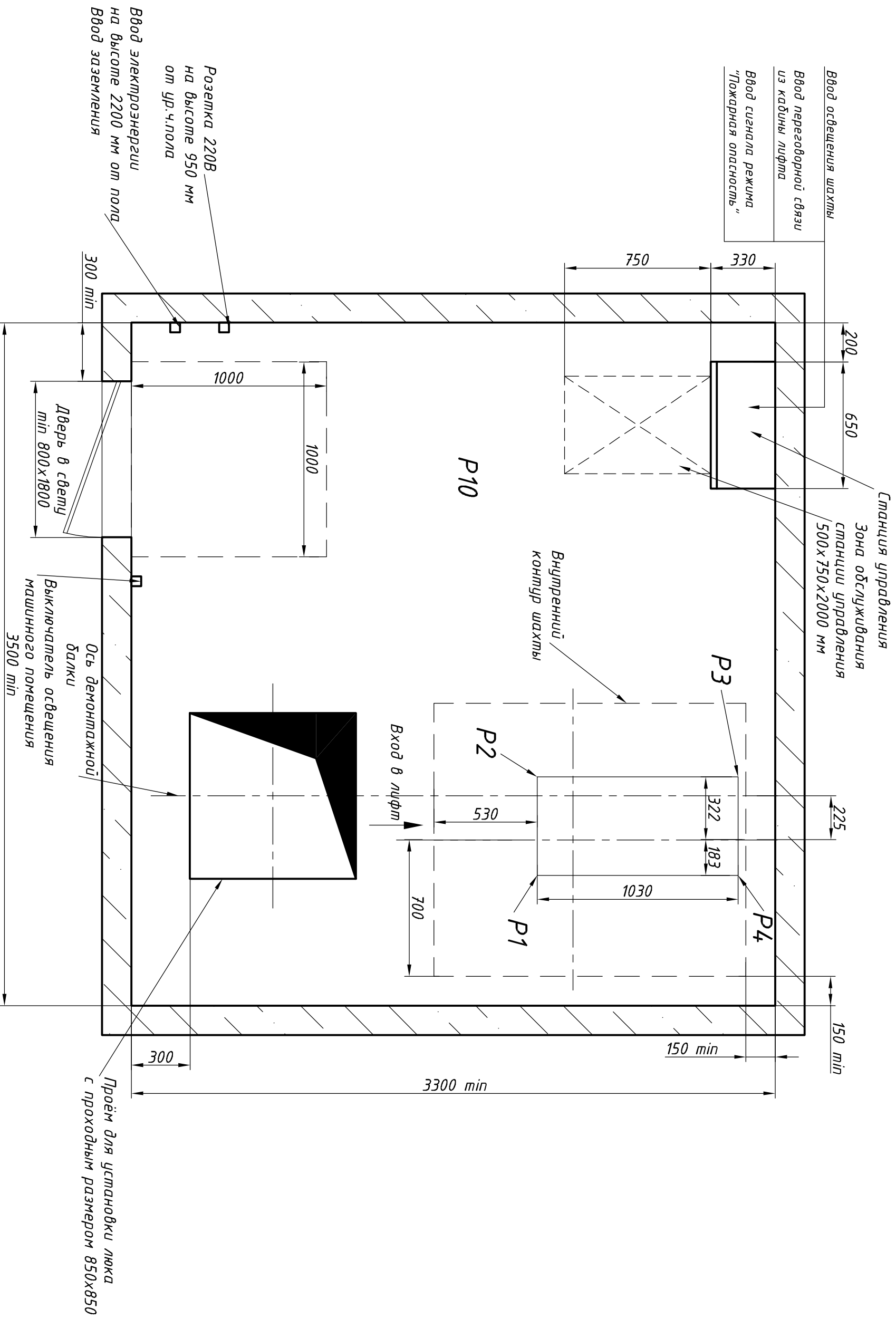
АЛР-400-1,0-650-С

Лист  
3

Э-059-01-004-Д7А

А-А(1:20)

### Примерный план машинного помещения



1. Размеры и конфигурация машинного помещения определяются проектной организацией.
2. В соответствии с ГОСТ Р 53770-2010 площадь машинного помещения должна быть не менее 11,7 м<sup>2</sup>.

Инв. № подл.	Подпись и дата	Взам. инв. №	Инв. № дубл.	Подпись и дата
--------------	----------------	--------------	--------------	----------------

Справ. №	Перв. примен.
----------	---------------

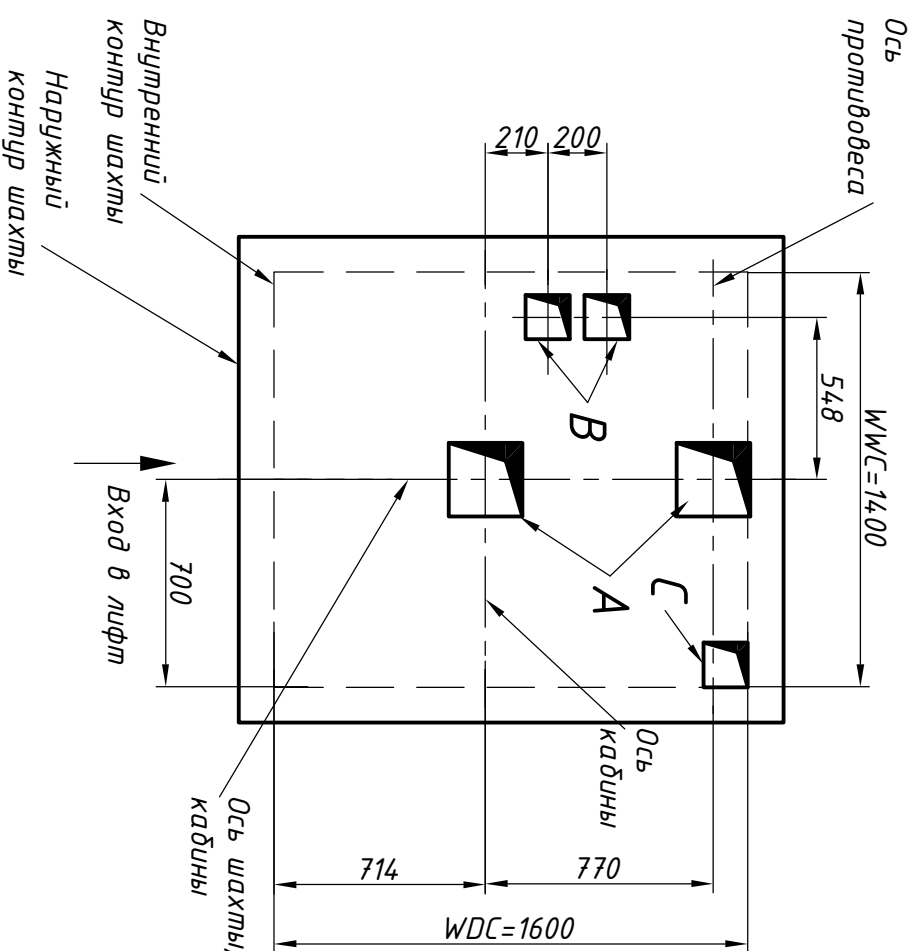
Изм.	Лист	№ док.	Подп.	Дата
------	------	--------	-------	------

АЛР-400-1,0-650-С

Лист 4

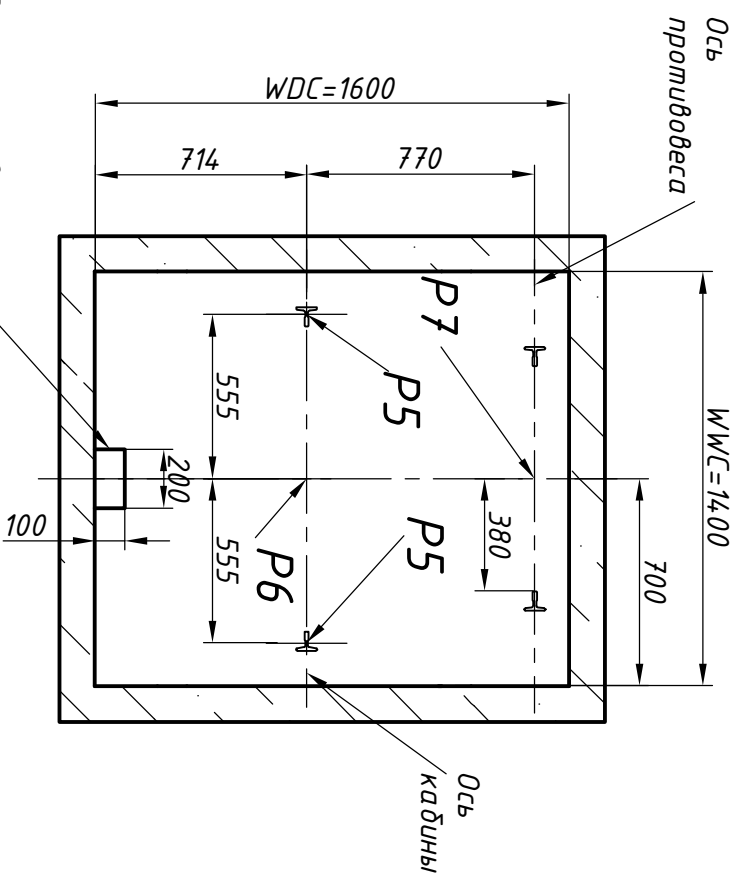
У-059-01-004-Д1А

Плита перекрытия шахты



B-B(1:25) (3)

Скобы для спуска в приямок



ПЕРЕЧЕНЬ ОТВЕРСТИЙ В ПЛИТЕ ПЕРЕКРЫТИЯ ШАХТЫ

Отверстие	Размеры отверстия (ш x гл)	Кол-во	Назначение
A	250x250	2	Для тяговых канатов
B	150x150	2	Для каната ограничителя скорости
C	150x150	1	Для электроразводки и освещения шахты

ТАБЛИЦА НАГРУЗОК НА СТРОИТЕЛЬНУЮ ЧАСТЬ ОТ ЛИФТОВОЙ УСТАНОВКИ

Обозначение нагрузки	Величина нагрузки, Н	Место приложения сил и характер нагрузки	Примечание
P1	9700	На плиту надшахтного перекрытия	Постоянные нагрузки
P2	8250		
P3	5450		
P4	7100		
R1	450		Аварийные кратковременные нагрузки при посадке кабины на ловитель
R2	110		
R3	21600		
P5	26000	На плиту направляющих кабины	Аварийные кратковременные нагрузки при посадке на бuffers
P6	19500	На пол приямка от бuffers кабины	
P7	31500	На пол приямка от бuffers противовеса	Постоянные нагрузки
P8	1000		
P9	ГОСТ 24258-88	На проёмы крепления пальцев подмостей	Нагрузки при монтаже
P10	500 Н/м²	На пол машинного помещения	Расчётная нагрузка

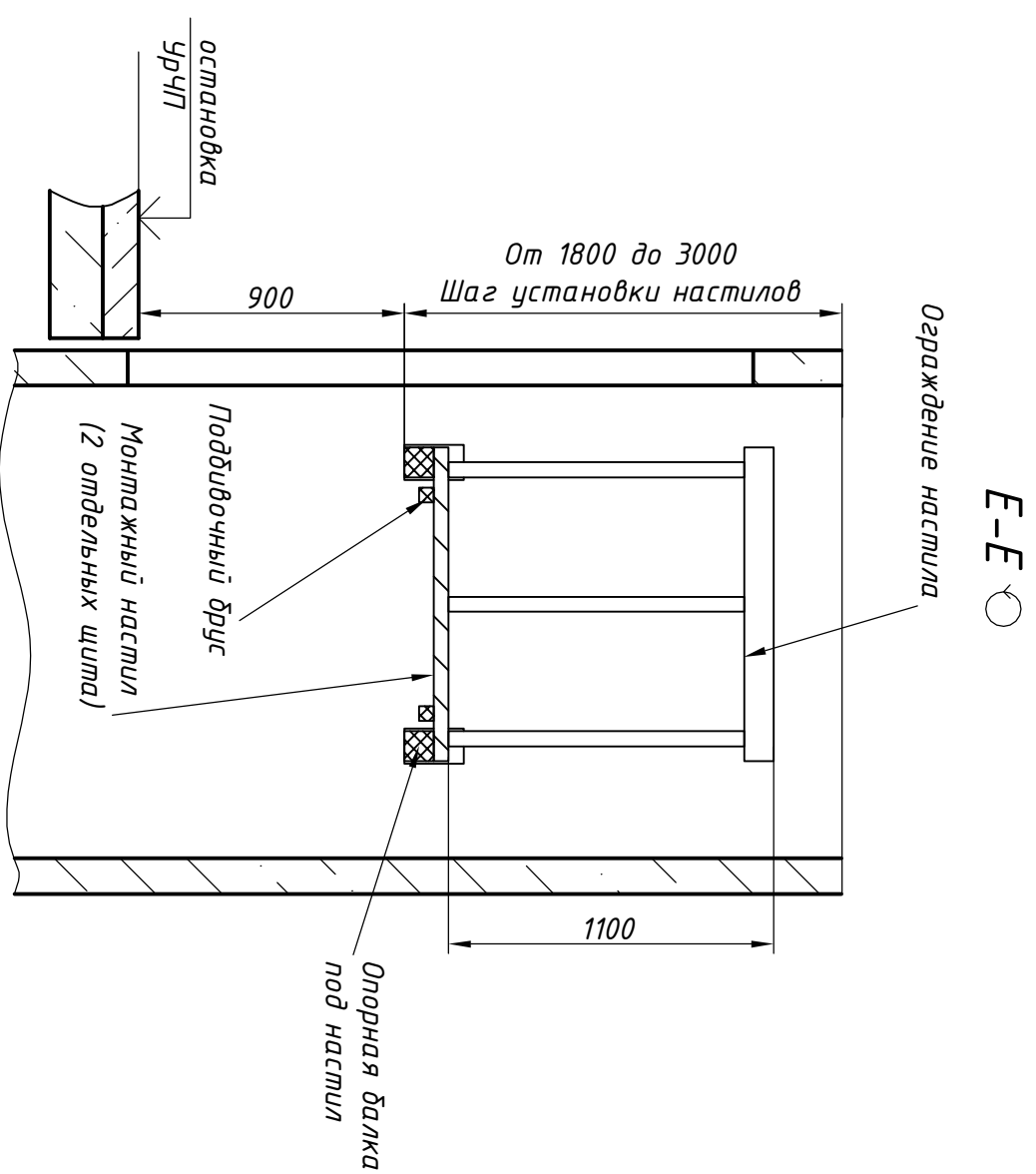
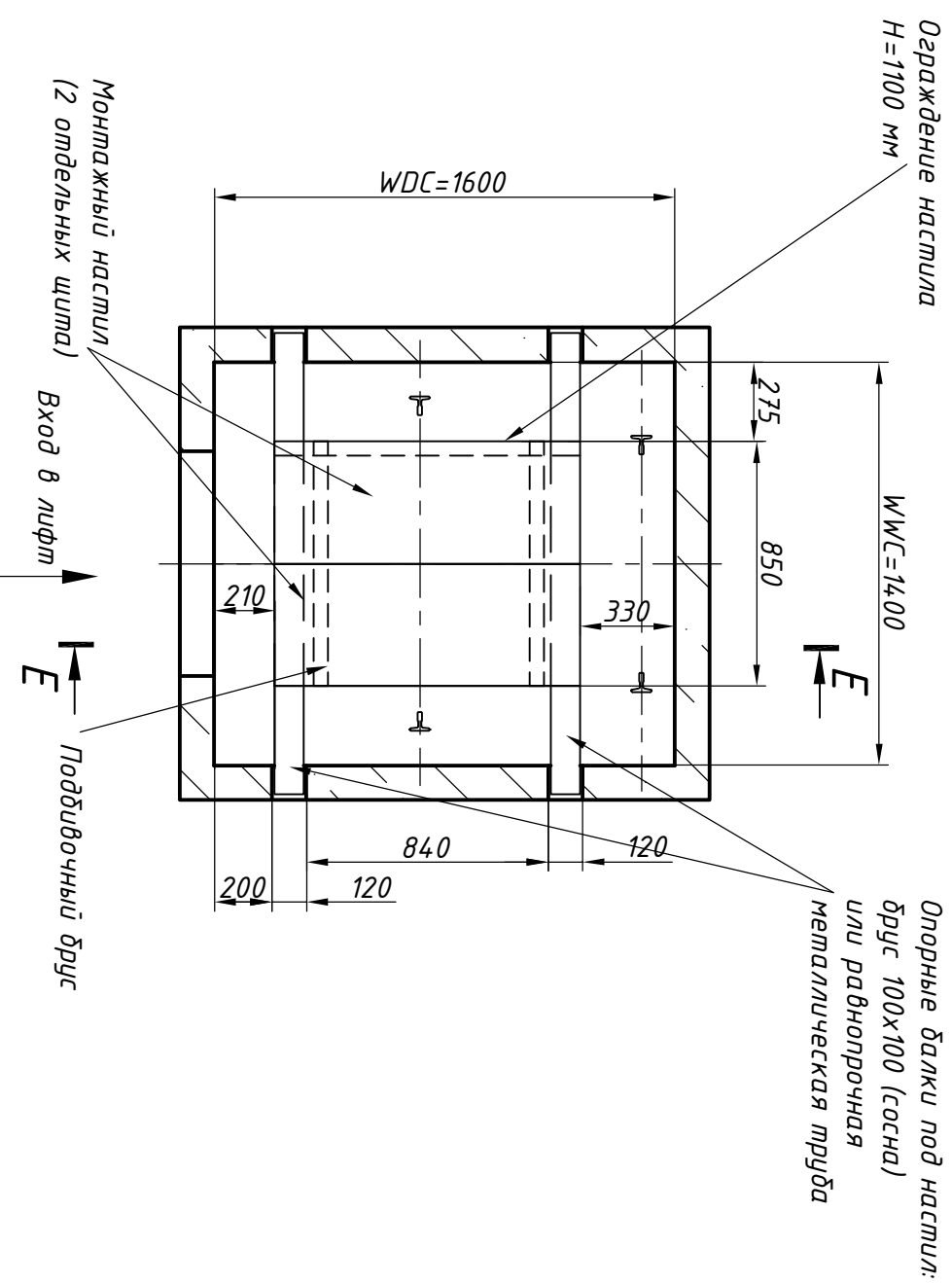
Инв. № подл.	Подпись и дата	Взам. инв. №	Инв. № дубл.	Подпись и дата
--------------	----------------	--------------	--------------	----------------

Справ. №	Перв. примен.
----------	---------------

Изм.	Лист	№ докум.	Подп.	Дата	АЛР-400-1,0-650-С	Лист
						5

У-059-01-004-АР

Схема расположения  
монтажного настила в шахте



1. Настил предназначен для монтажа лифтового оборудования и должен удовлетворять требованиям ГОСТ 22845-2018 и ГОСТ 24258-88.
2. Настил устанавливается на опорные балки.
3. Отверстия для установки настилов должны располагаться на высоте 900 мм от уровня чистого пола остановки.
4. При высоте этажа 3000 мм и более предусмотреть дополнительные отверстия под настилы с учетом того, чтобы расстояние между отверстиями было бы не менее 1800 и не более 3000 мм.
5. Настилы должны быть изготовлены из пиломатериалов хвойных пород не ниже 2-го сорта, иметь ровную поверхность с зазорами между досками не более 5 мм, толщина настила должна быть не менее 50 мм.
6. Расчётная нагрузка на настил:
  - 4500 Н/кв.м - равномерно распределённая;
  - 4500 Н - сосредоточенная в любой точке.
7. Строительные проёмы шахты должны быть снабжены съёмными ограждениями, удовлетворяющими требованиям ГОСТ 12.4.059-89.
8. При зазоре между краем настила и стеной шахты более 300 мм необходимо устанавливать ограждение высотой 1100 мм с соответствующей стороны.

Инв. № подл.	Подпись и дата	Взам. инв. №	Инв. № дубл.	Подпись и дата

Справ. №	Перв. примен.

Изм.	Лист	№ докум.	Подп.	Дата	АЛР-400-1,0-650-С	Лист
						6