

ЛИФТЫ ПАССАЖИРСКИЕ БЕЗ МАШИННОГО ПОМЕЩЕНИЯ ПРОИЗВОДСТВА ООО "АЛЕКС-ЛИФТ"

Завод-изготовитель оборудования лифтов ООО "Алекс-Лифт":
 197375, г. Санкт-Петербург,
 ул. Долгоозерная, дом 34
 Тел./факс: +7 (812) 331-23-07
 www: alexlift.ru
 E-mail: info@alexlift.ru

Консультации по проектированию строительной части лифтов могут быть получены в проектной части ООО "Алекс-Лифт" по адресу:
 190103, Санкт-Петербург, ул. Решетникова, дом 15, литера А
 Тел.: +7 (812) 655-62-93
 E-mail: info@alexlift.ru; k.malanichev@lsu.ru

ТЕХНИЧЕСКИЕ ХАРАКТЕРИСТИКИ ЛИФТОВ И ПАРАМЕТРЫ СТРОИТЕЛЬНОЙ ЧАСТИ			
Модель лифта	ALPMRL.04521.L8	ALPMRL.04526.L8	
Грузоподъемность, кг (количество пассажиров, чел.)	450 (6)		
Номинальная скорость, м/с	1,0	1,6	
Максимальная высота подъема кабины, м	50,0	75,0	
Внутренние размеры кабины (Ш x Гл x В), мм	1000 x 1250 x 2100		
Кабина проходная/ непроходная	Непроходная		
Размеры дверей шахты (Ш x В), мм	800 x 2000		
Предел огнестойкости дверей шахты	E30 (EI30, EI60)		
Внутренние размеры шахты (Ш x Гл.), мм	1600 x 1730		
Высота верхнего этажа шахты, мм	min 4000		
Глубина приямка, мм	1400		
Ловители на противовесе	Нет		
Режим перевозки пожарных подразделений (РППП)	Отсутствует		
Конструкция и материал стен шахты	Глухая, железобетон		
ЭЛЕКТРИЧЕСКИЕ ХАРАКТЕРИСТИКИ ЛИФТОВ			
Силовая цепь	Род тока	Переменный, 3-х фазный, 50 Гц с глухозаземленной нейтралью	
	Напряжение, В	380±10%	
	Тип привода лифта	Безредукторный с частотным регулированием	
	Вводимая мощность*, кВт	2,9	4,7
	Пусковой ток, А	9,4	11,4
	Номинальный ток, А	9,4	11,4
Температура воздуха °С в шахте	+5°С min; +40°С max		
Относительная влажность при 20°С	Не более 80%		

* без учета потребления мощности на освещение шахты

ПРАВО НА ИЗМЕНЕНИЯ СОХРАНЯЕТСЯ !

Задание на проектирование строительной части лифта MRL - 450 - 1,0 (1,6) - 800 - S				
				2017
Изм.	Лист	№ документа	Подпись	Дата
Разработал		Кондрашова Е.Н.		23.11
Проверил		Маланичев К.А.		23.11
Т.контроль				
Конструктор		Привалов Ю.В.		23.11
Н.контроль				
Утвердил		Козлов Б.Г.		23.11
Лифт пассажирский без машинного помещения Q = 450 кг V = 1,0 (1,6) м/с Кабина 1000 x 1250				
			Лит.	Масса
			Масштаб	
			Лист 1	Лист 5
Модель ALPMRL.04521.L8 (ALPMRL.04526.L8)				
ООО "Алекс-Лифт"				

ОБЩИЕ ПОЛОЖЕНИЯ

1. Лифты, строительные задания которых приведены в настоящем альбоме, соответствуют требованиям Технического регламента Таможенного союза ТР ТС 011/2011 Безопасность лифтов
2. Настоящее строительное задание устанавливает основные требования, предъявляемые к строительной части лифтов
3. Проектирование строительной части лифтов, систем электроснабжения, освещения, отопления, вентиляции, диспетчеризации, переговорной связи и пожарной сигнализации должно выполняться в соответствии с требованиями нормативной документации РФ и с учетом требований ПУЭ, ГОСТ Р 53780-2010, ГОСТ Р 53296-2009, ГОСТ Р 55963-2014

В соответствии с п. 5.1 ГОСТ Р 53780-2010 требования к строительной части лифтов не относятся к области ответственности специализированных лифтовых организаций

4. Строительная часть лифтов должна соответствовать условиям монтажа по ГОСТ 22845-85

5. Условные обозначения на чертежах:

WWC - ширина шахты;	PL - ширина дверей шахты;
WDC - глубина шахты;	LH - высота дверей шахты;
CIW - ширина кабины;	LR - ширина строительного проема дверей шахты;
CID - глубина кабины;	HR - высота строительного проема дверей шахты;
CIN - высота кабины;	OH - высота последнего этажа шахты;
	Pit - глубина приямка;
	LTH - высота подъема.

УКАЗАНИЯ ПО ПРОЕКТИРОВАНИЮ

1. Конструкции строительной части лифтов должны выдерживать нагрузки, возникающие при монтаже, испытаниях, эксплуатации и техническом обслуживании
2. Строительная часть лифтов, электроснабжение, освещение, отопление и вентиляция помещений, предназначенных для размещения оборудования, должны соответствовать условиям их эксплуатации
3. Проектирование систем отопления и вентиляции должно вестись с учетом тепловыделения от лифтового оборудования
4. Конструкции лифтов допускают исполнение шахт из бетона, полнотелого кирпича или в металлокаркасе. **При проектировании лифтов в металлокаркасной шахте необходимо индивидуальное строительное задание**
5. При расположении нескольких лифтов в одной шахте должны быть предусмотрены конструкции для крепления лифтового оборудования, что требует индивидуальное строительное задание
6. При расположении нескольких лифтов в одной шахте в соответствии с п. 5.2.9 ГОСТ Р 53780-2010 необходимо между ними установить перегородки
7. В случае наличия под шахтами лифтов помещений, доступных для людей, строительные конструкции должны быть рассчитаны в соответствии с п. 5.2.5.6 ГОСТ Р 53780-2010
8. При проектировании строительной части лифтов необходимо учитывать требования строительных норм и норм пожарной безопасности
9. При проектировании строительной части лифтов необходимо предусматривать мероприятия, ограничивающие превышение допустимого уровня звуковой мощности в помещениях, прилегающих к шахтам лифтов
10. Проектирование электроснабжения лифтов и освещения шахт выполнить в соответствии с разделами 5.5.5 и 5.5.6 ГОСТ Р 53780-2010
11. В шахтах лифтов не допускается прокладка коммуникаций и установка инженерных устройств, не имеющих отношения к эксплуатации лифтов
12. Проектные решения должны содержать сведения по огнестойкости дверей шахты лифтов

ТРЕБОВАНИЯ К ВЫПОЛНЕНИЮ СТРОИТЕЛЬНЫХ РАБОТ

1. Внутренние размеры шахт лифтов в плане должны соответствовать размерам, указанным в строительном задании с допуском +30 мм
2. Отклонения внутренней поверхности стен шахты лифтов от вертикали не должны превышать 20 мм
3. Приямки шахт лифтов должны быть защищены от попадания грунтовых и сточных вод
4. На внутренней поверхности шахт лифтов не допускаются ниши и впадины
5. Применяемые материалы для строительства не должны допускать пылеобразование
6. В шахтах лифтов должны быть отверстия для установки кнопок вызова, индикаторов и другой периферийной аппаратуры
7. В шахтах лифтов должны быть установлены монтажные настилы по ГОСТ 24258-88, а строительные проемы дверей шахты должны иметь съемные ограждения по ГОСТ 12.4.059-89
8. В надшахтном перекрытии должны быть установлены монтажные петли
9. В верхней части шахт лифтов должно быть отверстие, предназначенное для вентиляции шахты. Площадь отверстия должна быть не менее 1% от общей площади шахты в плане

ТРЕБОВАНИЯ К ВЫПОЛНЕНИЮ СПЕЦИАЛЬНЫХ РАБОТ

К станции управления лифтом, устанавливаемой на последнем этаже, должны быть выполнены вводы:

- электроснабжения и магистраль заземления;
- сети освещения шахты от коммунальной сети здания;
- коммуникаций устройства переговорной связи из кабины лифта с местом нахождения обслуживающего персонала;
- коммуникаций от контакта датчика пожарной сигнализации

КОМПЛЕКТНОСТЬ ПОСТАВКИ ОБОРУДОВАНИЯ ЛИФТОВ

В комплект поставки оборудования лифтов входят:

1. Преподготовка устройства двухсторонней связи из кабин лифтов с диспетчерским пультом - в посту управления кабины штатно установлены кнопка вызова и место установки динамика с громкоговорителем

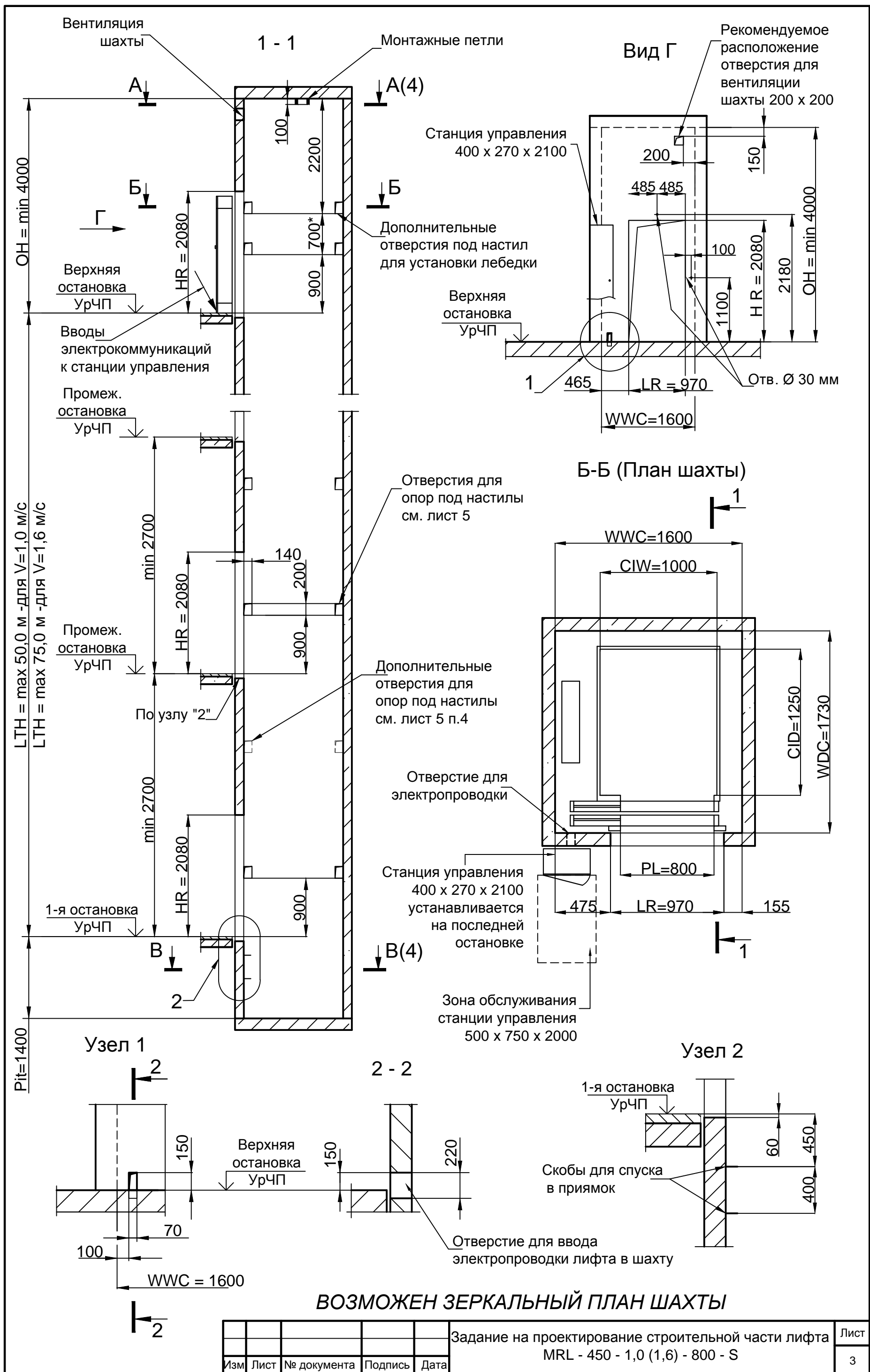
В комплект поставки оборудования лифтов не входят:

1. Материалы и оборудование для монтажа освещения шахт лифтов.
2. Монтажные петли
3. Диэлектрические коврики
4. Средства малой механизации для выполнения ремонтных работ.
5. Средства пожаротушения

Опциональная комплектация лифтов:

1. Обрамление дверей шахты
2. Оборудование видеонаблюдения кабин лифтов
3. Оборудование диспетчеризации лифтов

					Задание на проектирование строительной части лифта	Лист
					MRL - 450 - 1,0 (1,6) - 800 - S	2
Изм	Лист	№ документа	Подпись	Дата		

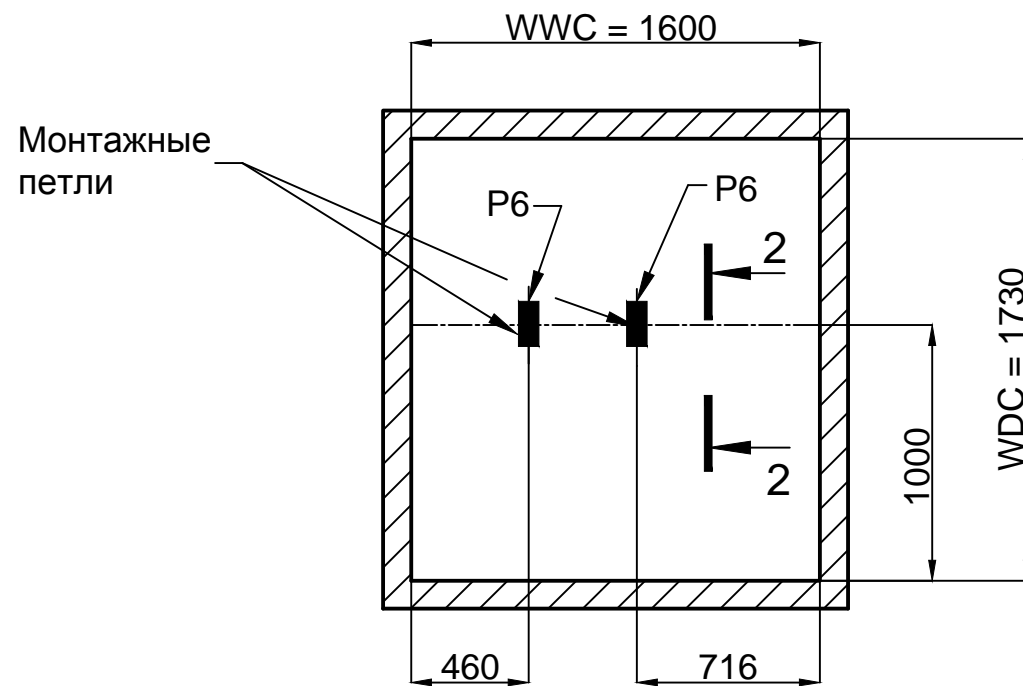


Изм	Лист	№ документа	Подпись	Дата
-----	------	-------------	---------	------

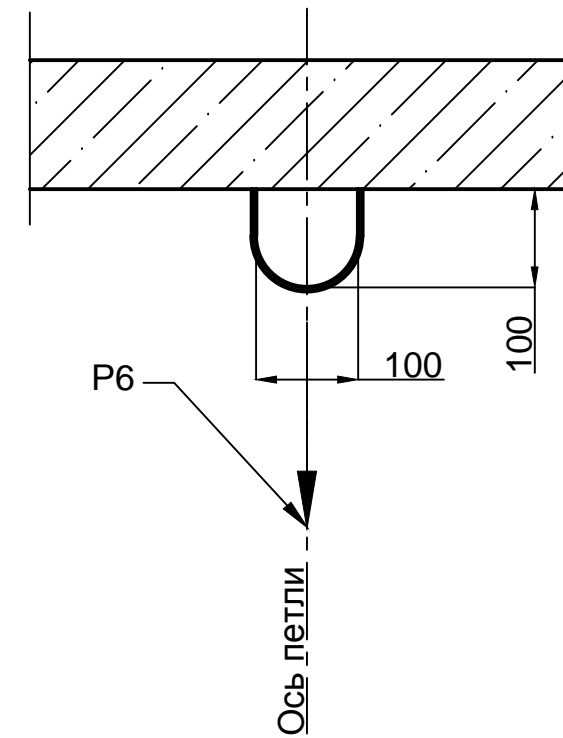
Задание на проектирование строительной части лифта
MRL - 450 - 1,0 (1,6) - 800 - S

Лист
3

А-А (План расположения монтажных петель в перекрытии шахты)



2 - 2



В-В (План приямка)

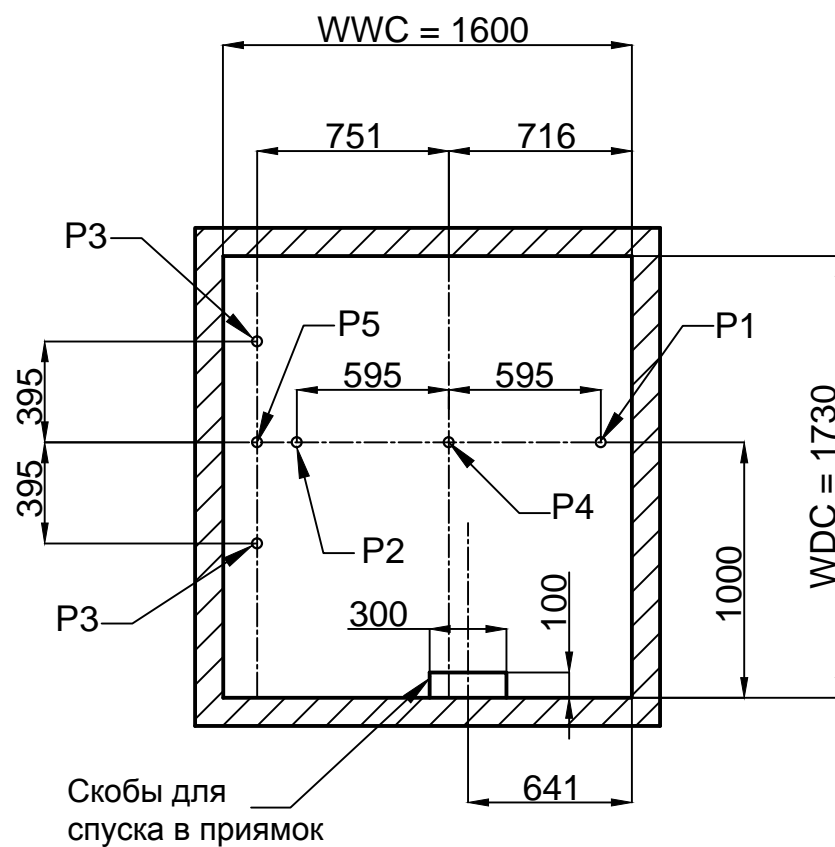
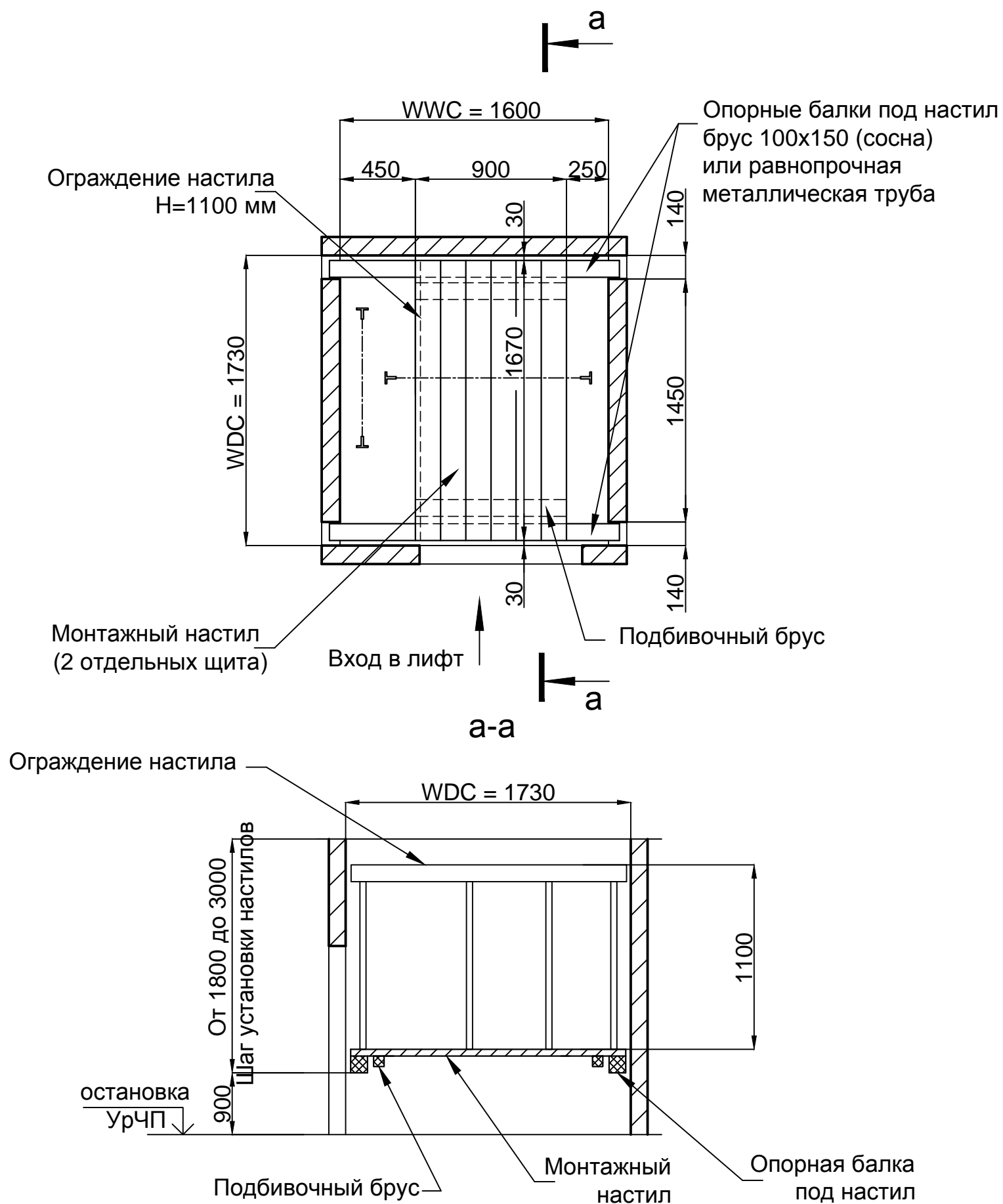


ТАБЛИЦА НАГРУЗОК НА СТРОИТЕЛЬНУЮ ЧАСТЬ ОТ ЛИФТОВОЙ УСТАНОВКИ

Обозначение нагрузки	Величина нагрузки, Н	Место приложения сил и характер нагрузки	Примечание
Кабина	P1		Аварийные кратковременные нагрузки при посадке кабины на ловители
	P2		
	R1		
	R2		
Про-вес	P3	P1, P2, P3 - на пол приямка	Аварийные кратковременные нагрузки при посадке на буфера
	R1A		
	R2A		
P4	53000	На пол приямка от буфера кабины	Аварийные кратковременные нагрузки при посадке на буфера
P5	44000	На пол приямка от буфера противовеса	
P6	17000	На перекрытие и устройство для подвески грузоподъемных средств	Нагрузки при монтаже

Изм	Лист	№ документа	Подпись	Дата	Задание на проектирование строительной части лифта MRL - 450 - 1,0 (1,6) - 800 - S	Лист
						4

Схема расположения монтажного настила в шахте



1. Настил предназначен для монтажа лифтового оборудования и должен удовлетворять требованиями ГОСТ 22845-85 и ГОСТ 24258-88.
2. Настил устанавливается на опорные балки.
3. Отверстия для установки настилов должны располагаться на высоте 900 мм от уровня чистого пола остановки.
4. При высоте этажа 3000 мм и более предусмотреть дополнительные отверстия под настилы с учетом того, чтобы расстояние между отверстиями было бы не менее 1800 и не более 3000 мм.
5. Настилы должны быть изготовлены из пиломатериалов хвойных пород не ниже 2-го сорта, иметь ровную поверхность с зазорами между досками не более 5 мм. Толщина настила должна быть не менее 50 мм.
6. Расчетная нагрузка на настил:
 - 4500 Н/кв.м. - равномерно распределенная
 - 4500 Н - сосредоточенная в любой точке
7. Строительные проемы шахты должны быть снабжены съемными ограждениями, удовлетворяющими требованиям ГОСТ 12.4.059-89.
8. При зазоре между краем настила и стеной шахты более 300 мм, необходимо устанавливать ограждение высотой 1100 мм с соответствующей стороны.

					Задание на проектирование строительной части лифта MRL - 450 - 1,0 (1,6) - 800 - S	Лист
Изм	Лист	№ документа	Подпись	Дата		5